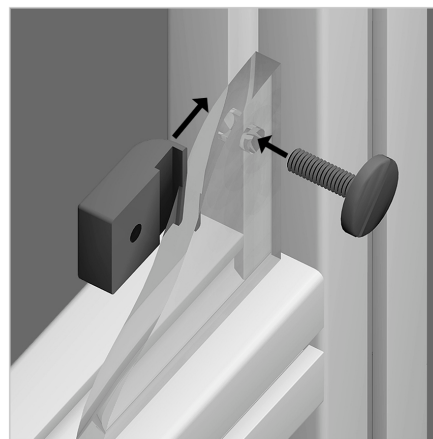
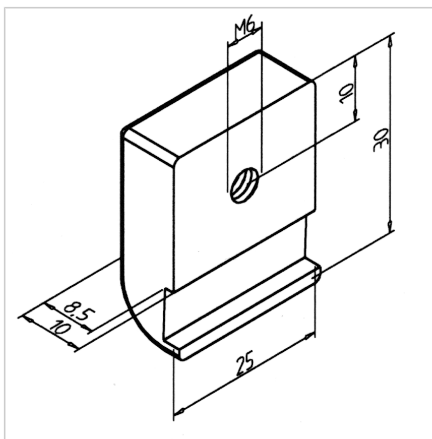


ŠAPA ZA PRIDITEV POLNILA GD

Šifra: 211117/1

[Povezava do izdelka →](#)



Tehnični podatki / vključeni artikli

- Aluminij, tlačno litje, prašno barvano, sivo
- Brez vijaka s ploskim glavnikom
- Teža = 0,018 kg/komad

Uporaba

- Fiksiranje površinskih elementov v profilne okvirje
- Plošče miz

Navodila za uporabo / način montaže

- Vstavite navojno vtičnico v utor profila
- Element pritrdite s sorniki M6 ali vijaki s ploščato glavo
- Razdalja od roba navoja: 10 mm