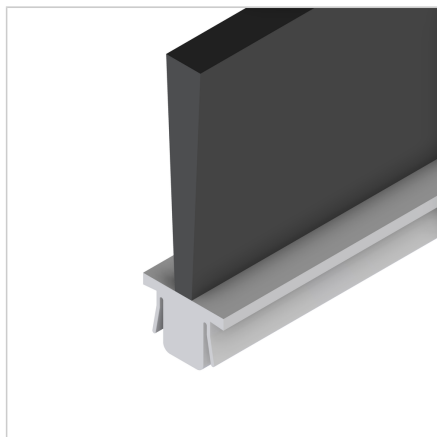


ŠČETKA 30/45

Šifra: 221150/0

Krtačna tesnila za vrata zapirajo reže, preprečujejo vdor prahu in umazanije ter izboljšajo tesnjenje za večjo učinkovitost.

[Povezava do izdelka →](#)



Tehnični podatki / vključeni artikli

- PVC trak z krtačo
- Proizvodna dolžina: 1000 mm
- Teža = 0,128 kg/m

Uporaba

- Tesnjenje vrat, pokrovov
- Čiščenje statične trakove pri rahli umazaniji
- Vodenje in podpiranje v transportni tehnologiji

Navodila za uporabo / način montaže

- Vstavite ali pripnite v utor profila
- Primerno za utore profilov serije 30 in 45