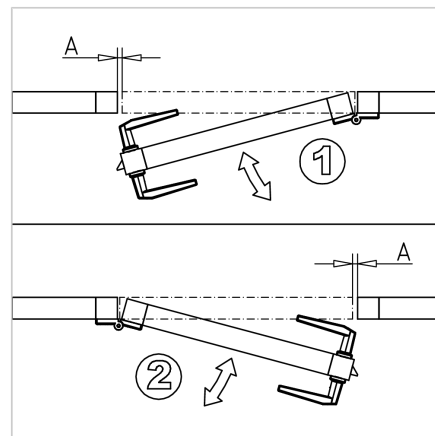
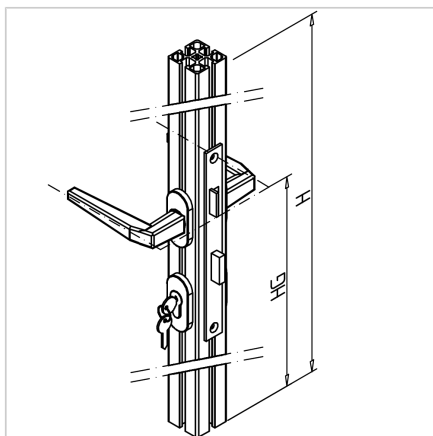


SET KLJUČAVNICE BREZ PROFILA

Šifra: 211748/2

Cilindrična ključavnica v kompletu, primerna za različne aluminijaste konstrukcije. Zagotavlja varno zaklepanje in enostavno uporabo v industrijskih okoljih.

[Povezava do izdelka →](#)



Tehnični podatki / vključeni artikli

- Okovje iz aluminija, anodikirano
- Cilindrični profil z 3 ključi, nameščen
- Teža = 1,093 kg/komad

Uporaba

- Drsna vrata za varnostne enote
- Druge izvedbe in profili po naročilu, na primer G-profil z fiksnim gumbom, vendar brez montaže ključavnice

Navodila za uporabo / način montaže

- Dovolite 5 mm prostora med vrati in okvirjem
- Uporabite ključavnico ploščo **ident št. 210966/0** z 10 mm razmikom
- Zapiralni klin se zaskoči v nasprotno utor
- Če je mogoče, namestite prečne opore zunaj območja ključavnice ali privijte s senčnim vijakom M8 x 25