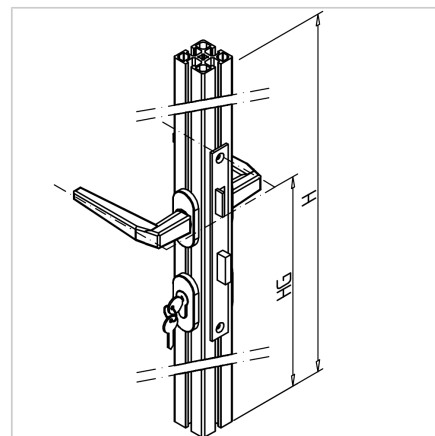
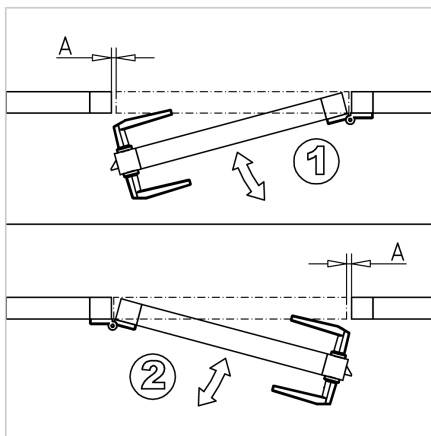


SET KLJUČAVNICE S PROFILOM 45x45 L=2000mm

Šifra: 211748/0

Vzdržljiva in zanesljiva ključavnica za vrata aluminijastih profilnih sistemov. Idealna za industrijska vrata, zagotavlja varno zaklepanje in enostavno upravljanje.

[Povezava do izdelka →](#)



Tehnični podatki / vključeni artikli

- Zaklepanje vrat iz jekla, pocinkano, vstavljeno v profil 45x45
- Okovje iz aluminija, eloksirano
- Profilni cilindri s 3 ključi, montirani
- **Standardna zasnova:** H = 2000 mm
HG = 1000 mm
- **Druge dolžine in profili po naročilu**
- **Prosim navedite dimenzijo H in nivo HG**
- **Prosim navedite različico 1 ali 2**
- Komplet za sestavljanje brez profila **ident št. 211748/2**

Uporaba

- Vrata na tečajih za zaščitne enote
- Druge izvedbe in profili po naročilu, na primer G-profil s fiksnim gumbom, vendar brez montaže ključavnice

Navodila za uporabo / način montaže

- Dovolite 5 mm razmika med vratom in okvirjem
- Uporabite zaklepno ploščo **ident št. 210966/0** z 10 mm režo
- Zaklepni klin se zasidra v nasprotno utor
- Če je mogoče, postavite prečne opore izven območja ključavnice ali privijte s senčnim vijakom M8 x 25