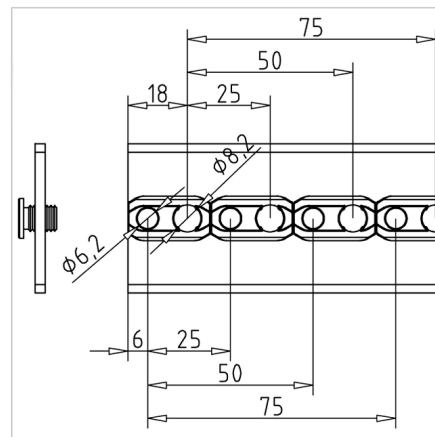
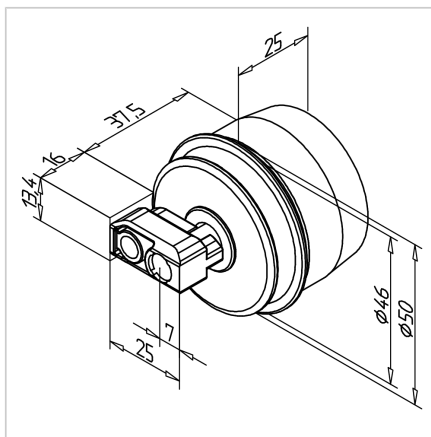


SET LEŽAJEV ZA VALJ 25

Šifra: 210894/0

[Povezava do izdelka →](#)



Tehnični podatki / vključeni artikli

- Ležajna tulej, PA 6
- Sornik osi, jeklo
- Nosilec valja, ABS siva
- Za transportne valje dolžine 60-1000 mm
- Obremenitev/valj max. 20 kg
- Masa: 0,044 kg/kom

Uporaba

- Transportni valji neomejene dolžine
- Možnost pogona z okroglo jermensko gumo \varnothing 5 mm
- Za sestavo transportnega valja so potrebni:
2x komplet ležajev, ABS
1x cev ABS, aluminij ali nerjaveče jeklo, ustrezne dolžine
(Za dolžine cevi glejte ident št. [210890/0](#) ali [210892/0](#))

Navodila za uporabo / način montaže

- Montaža nosilca valja na vse profile serije 45 je možna
- Tulej ležaja vtisnite v cev (notranjost cevi obilno odstranite gradnike za lažjo montažo)
- Sornik osi vstavite v ležajno tulej
- Nosilec valja namestite na os in vstavite v utor profila
- Za aksialno zavarovanje nosilcev valjev priporočamo pritrditev T-utornih palic ali kvadratnih matic v utor profila s sorniki ali zapiranje konca profila s končnikom AL