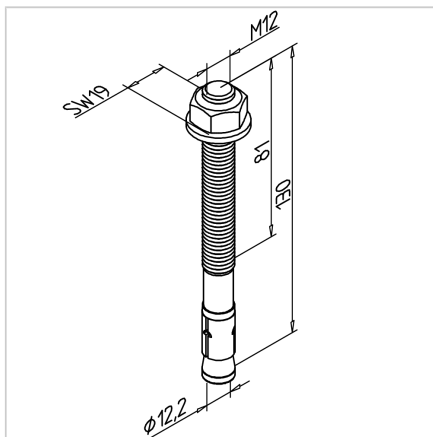
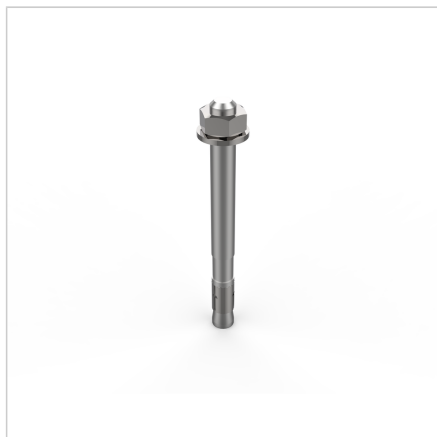


SIDRNI VIJAK M12X130mm

Šifra: 211115/0

Vijak za tla M12 za močno in zanesljivo pritrditev aluminijastih konstrukcij na beton in druge trdne podlage.

[Povezava do izdelka →](#)



Tehnični podatki / vključeni artikli

- Jeklo, pocinkano
- Ø 12 mm
- Z šeststrobo matico in podložko
- Teža = 0,114 kg/kos

Uporaba

- Secure and fasten constructions in connection with the floor mounting bracket, leveling plate or stationary plate

Navodila za uporabo / način montaže

- Prilagodite vrtino na dnu
- Uporabite talni vložek v povezavi z kotom, izravnalno ploščo ali talno nosilno ploščo