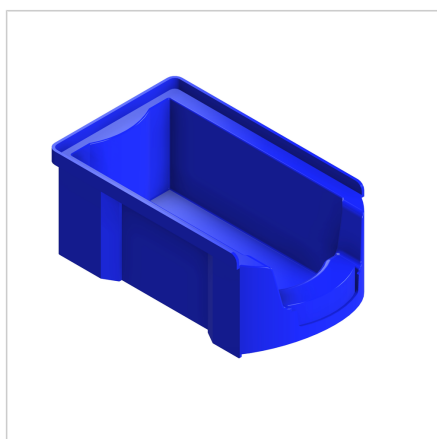


ŠKATLA ZA SHRANJEVANJE MODRA 360 X 210 X 147

Šifra: 320540/0

Zaboj za vijake v modri barvi omogoča pregledno označevanje vsebine, varno zlaganje, prenosljivost in enostavno organizacijo drobnega materiala.

[Povezava do izdelka →](#)



Tehnični podatki / vključeni artikli

- PE
- Optimalen pregled in enostaven dostop do vsebine
- Veliki ročaji spredaj in zadaj za lažje rokovanje
- Zelo dimenzijsko stabilen
- Odporen na večino kislin in olj
- Temperaturno odporen (-20 ° do +80 ° C)
- Teža = 0,598 kg/kom

Uporaba

- Nabava majhnih delov, vijakov, matic itd. na montažnih delovnih mestih
- Ergonomski delovni sistemi

Navodila za uporabo / način montaže

- Oglede shranjevalnih zabojev z držalom za shranjevalne zaboje, enojno **ident št. 320509/0** ali z držalom za shranjevalne zaboje, večkratno **ident št. 320532/0**, pritrpite na ploščo za držanje orodja ali nosilec