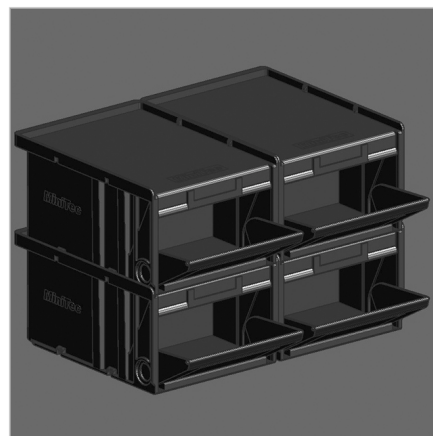
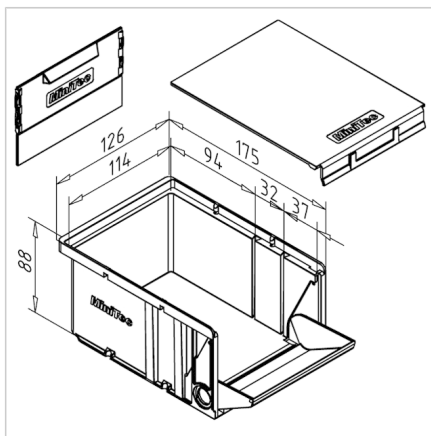


ŠKATLA ZA SHRANJEVANJE S POKROVOM IN PREGRADO ČRNA ESD

Šifra: 320870/5

ESD škatle odporne na industrijsko rabo in udarce zagotavljajo varno shranjevanje elektronike ter fleksibilno reorganizacijo.

[Povezava do izdelka →](#)



Tehnični podatki / vključeni artikli

- Dimenzije: 175 x 126 x 88 mm
- Dovoljena obremenitev: 50 kg
- Obremenitev zaradi vsebine: 5 kg
- Temperaturna odpornost: -20 °C do +90 °C
- Material: polipropilen, polistiren
- Teža = 0,208 kg/kos

Uporaba

- Polna izraba regalnega prostora zaradi izvlečnega pladnja
- Ergonomsko optimiziran pladenj omogoča lažje jemanje vsebine
- Prozoren pokrov ščiti pred umazanijo in mešanjem delov
- Pokrov kot zaščita pred nenamernim odpiranjem ali izgubo delov
- Prozorna dozirna plošča: enostavna identifikacija preostalih količin
- Dozirna plošča preprečuje nenadzorovano razsipanje drobnih delov
- Varno zlaganje zaradi pozicionirnih zatičev in očesc
- Označevanje na obeh straneh
- Držalo na strani škatle