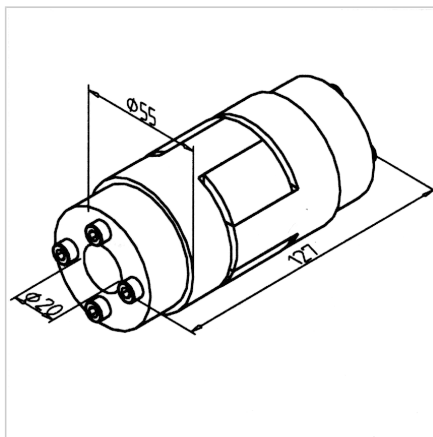


SKLOPKA 20

Šifra: 280180/0

Spojka 20 za zanesljiv prenos navora med motorji in mehanskimi enotami v linearnih sistemih.

[Povezava do izdelka →](#)



Tehnični podatki / vključeni artikli

- Sklopka, jeklo s plastičnim vložkom
- 2 napenjalna kompleta, jeklo
- Maks. navor 30 Nm
- Teža = 0,984 kg/komplet

Uporaba

- Povezava motorjev z reverzno enoto
- Kompenzacija izkrivljanja z istočasnim pogonom 2 vzporednih linearnih osi s povezovalno gredjo 45 **ident št. 171706/0** ali 90 **ident št. 171706/1**

Navodila za uporabo / način montaže

- Priključek z integriranim napravo za napenjanje
- Sinhrono nastavite osi in privijte objemalne sklope