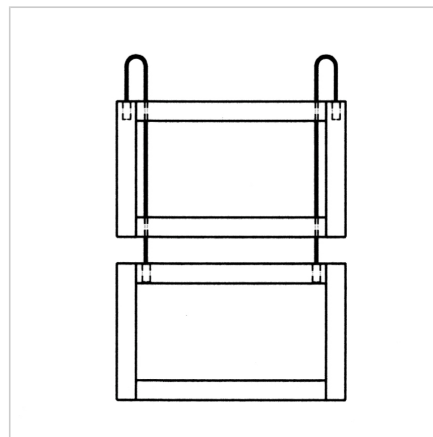
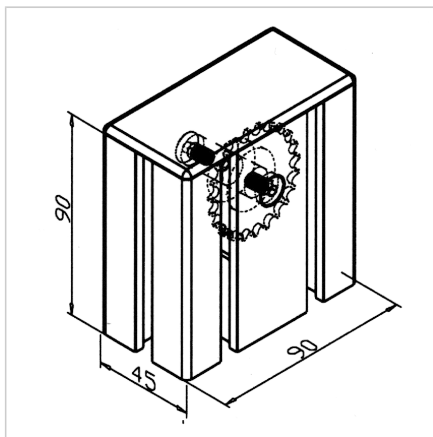
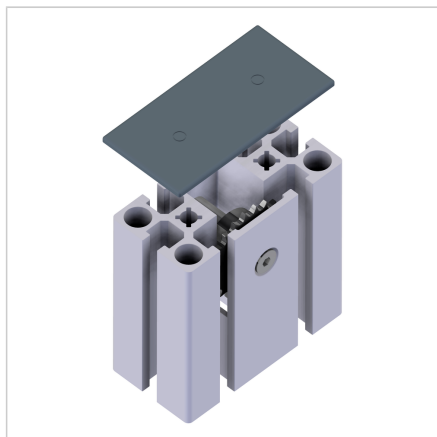


## ŠKRIPEC 45X90 ZA VERIGO 04-B1

Šifra: 211792/0

Sinhronski škripec 45 za usklajeno premikanje dviznih vrat z zobatim jermenom – idealno za enako obremenjena krila.

[Povezava do izdelka →](#)



### Tehnični podatki / vključeni artikli

- Aluminij, eloksiran E6/EV1
- Ohišje iz profila 45 x 90
- Zobnik iz pocinkanega jekla, pripravljen za montažo
- Največja teža dvigalnih vrat pri dvojni vstavitvi zobnika 34 kg
- Teža = 0,340 kg/kom

### Uporaba

- Sočasno odpiranje in zapiranje dveh dvigalnih vrat, ki se premikata v delovni smeri; vrata so podobne teže
- Stolpci so po možnosti iz profila 45x90 ali 90x90. Bočni profili vrat so po možnosti iz profila 90x32 ali 45x90 in so vodeni v sredinskem nosilcu s pomočjo drsnih valjčnih elementov

### Navodila za uporabo / način montaže

- Priklop na nosilni profil z 2 nosilcema 90 **ident št. 211029/0**
- Veriga 04 **ident št. 211713/0** vstavljena v preusmerjevalnik, z objemko za vrata verige **ident št. 211712/0** pritrjena na obeh vratih in vstavljena v nosilne profile
- Veriga je vodena v profilu, zato ni potrebna zaščita rok