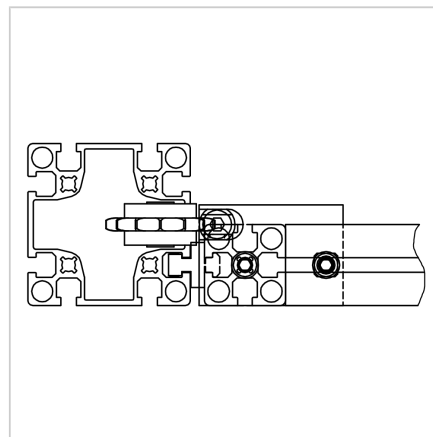
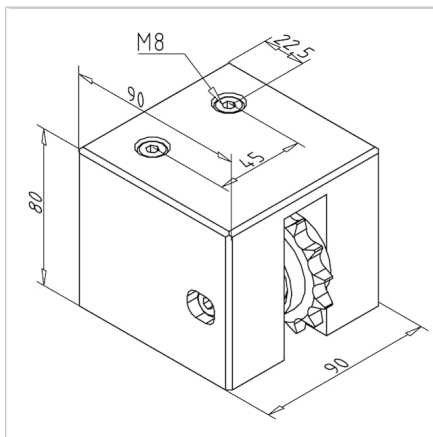
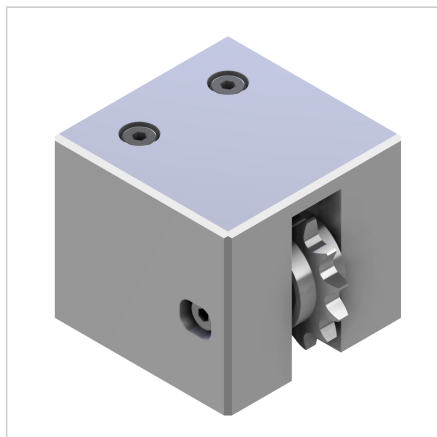


ŠKRIPEC 90 S

Šifra: 210920/0

Verižni škripec 90 S za zanesljivo vodeno gibanje verige na profilu z možnostjo dodatne zaščite rok.

[Povezava do izdelka →](#)



Tehnični podatki / vključeni artikli

- Aluminij, anodikacija E6/EV1
- Največja teža dvigalnih vrat z vstavljenim parom koles, 150 kg
- S pritrdilnim materialom iz jekla, cinkano
- Teža = 1,748 kg/kom

Uporaba

- Verižni povratni sklop za protiteži na dviznih vratih, za notranjo uravnovežitveno utež v profilu 90 x 90 L

Navodila za uporabo / način montaže

- Uporabite montažni komplet
- Uporaba verige 08 **ident št. 290307/0**, uteži z verižnim objemom S **ident št. 210925/0**