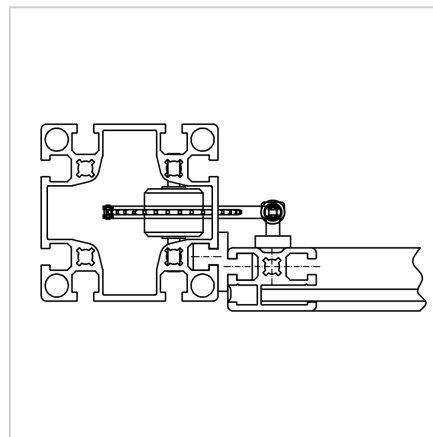
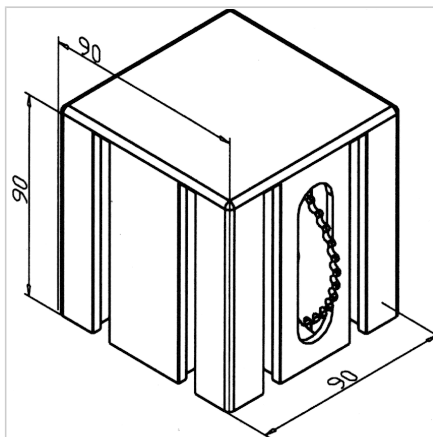
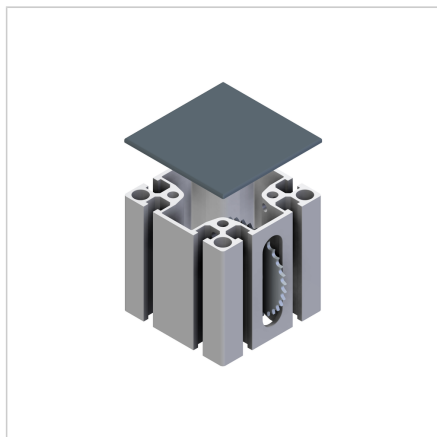


## ŠKRIPEC 90 ZA VERIGO 04-B1

Šifra: 211839/0

Verižni škripec 90 za zanesljivo vodeno gibanje verige na profilu z možnostjo dodatne zaščite rok.

[Povezava do izdelka →](#)



### Tehnični podatki / vključeni artikli

- Aluminij, eloksiran E6/EV1
- Ohišje iz profila 90 x 90
- Zobnik iz pocinkanega jekla, pripravljen za montažo
- Zaključni pokrov
- Največja teža dvigalnih vrat pri vstavitvi para vodil, 70 kg
- Teža = 0,680 kg/kom

### Uporaba

- Enota za preusmeritev verige protiuteži na dvigalnih vratih, za notranjo uravnotežitveno težo v profilu 90 x 90 L

### Navodila za uporabo / način montaže

- Priklop na stojni profil s 4 konektorji 90 **ident št. 211029/0**
- Uporaba verige 04 **ident št. 211713/0** z objemko za verigo na vratih **ident št. 211712/0** in pritrdilnim utežnim nosilcem **ident št. 211711/0**
- Veriga teče izven sredine na površini profila, po potrebi s pokrovom za zaščito rok **ident št. 211780/0**