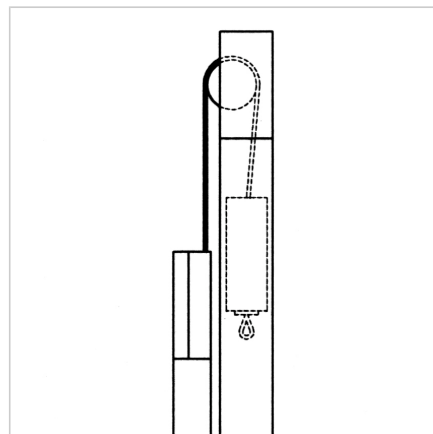
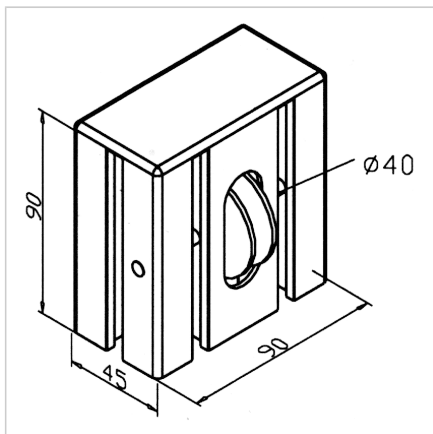
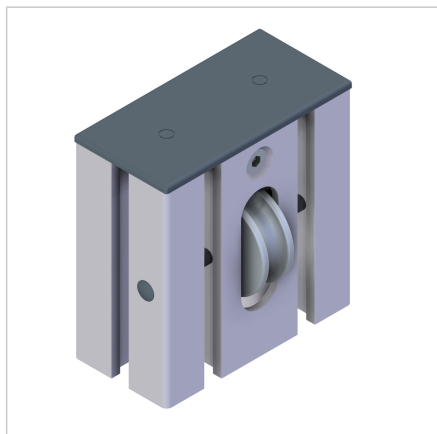


## ŠKRIPEC ZA JEKLENICO 45

Šifra: 211775/0

Škripec za kabel 45 za preusmeritev verige na dviznih vratih, primeren za kompenzacijo uteži in večje obremenitve.

[Povezava do izdelka →](#)



### Tehnični podatki / vključeni artikli

- Aluminij, eloksiran E6/EV1
- Ohišje iz profila 45 x 90
- Jermenik iz pocinkanega jekla, pripravljen za montažo
- Zaključni pokrov
- največja teža dviznih vrat pri parni vstavitvi jermenika: 12 kg
- Teža = 0,522 kg/kos

### Uporaba

- Verižni preusmerjevalnik za protitežo pri dviznih vratih, za notranjo protitežo v profilu 45x90 L ali 45x90 G
- Za neprekinjeno gibanje in večje obremenitve >12kg uporabite preusmerjevalnik verige 45

### Navodila za uporabo / način montaže

- Pritrditev na profil stojala z 2 končnima letvicama 90 **ident št. 211029/0**
- Pripadajoča vrv **ident št. 211777/0** je potrošni material in jo je treba redno preverjati ter po potrebi mazati