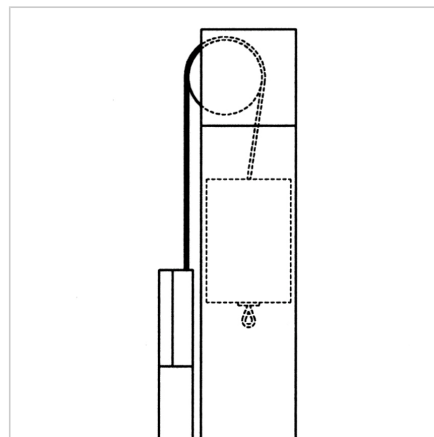
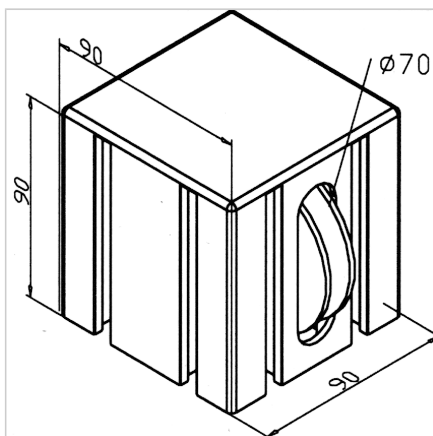
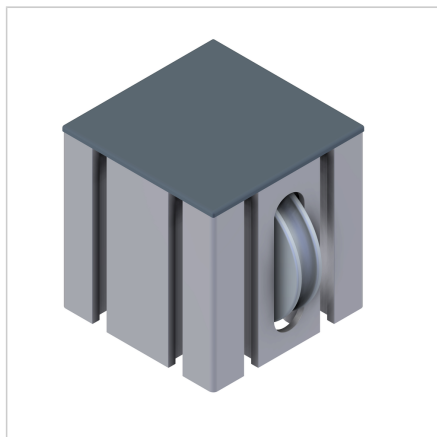


ŠKRIPEC ZA JEKLENICO 90

Šifra: 211776/0

Škripec za kabel 90 za preusmeritev verige na dviznih vratih, primeren za kompenzacijo uteži in večje obremenitve.

[Povezava do izdelka →](#)



Tehnični podatki / vključeni artikli

- Aluminij, eloksiran E6/EV1
- Ohišje iz profila 90 x 90
- Jermanica iz pocinkanega jekla, vgrajena in pripravljena za montažo
- Zaključni pokrov
- Največja teža dviznih vrat z vgrajenim parom jermenic: 30 kg
- Teža = 0,680 kg/kos

Uporaba

- Enota za preusmeritev verige za protiuteži pri dviznih vratih, za notranjo kompenzacijsko utež v profilu 90 x 90 L
- Za neprekinjeno gibanje in obremenitve uporabite preusmerjevalnik verige 90 za >30 kg

Navodila za uporabo / način montaže

- Pritrditev na nosilni profil s 4 utornimi letvami 90 **ident št. 211029/0**
- Pripadajoče jekleno pletenico **ident št. 211777/0** je potrošni material, ki ga je treba redno preverjati in po potrebi namazati