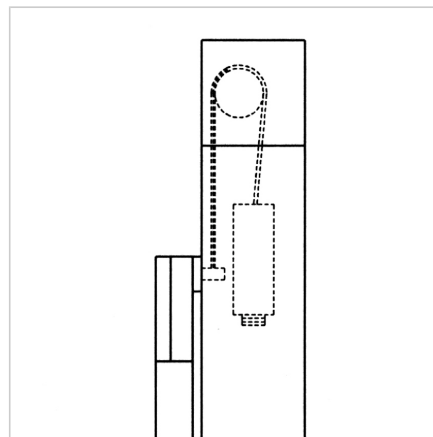
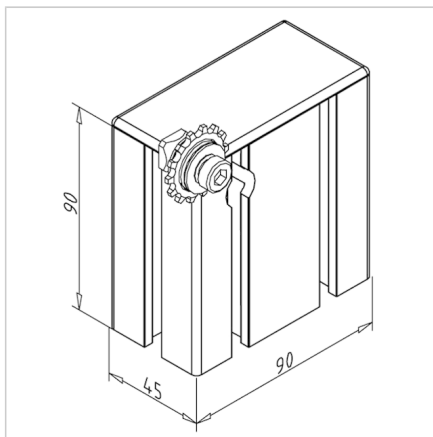
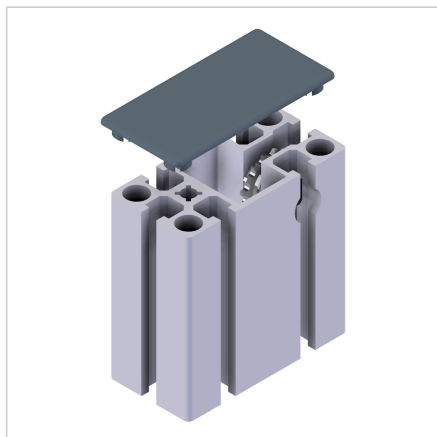


## ŠKRIPEC ZA VERIGO 32

Šifra: 211774/0

Verižni škripec 32 za preusmeritev verige pri dviznih vratih s protiutežjo.

[Povezava do izdelka →](#)



### Tehnični podatki / vključeni artikli

- Aluminij, anodiziran E6/EV1
- Ohišje iz profila 45 x 90
- Zobnik iz pocinkanega jekla, pripravljen za montažo
- Zaključni pokrov
- Maksimalna teža dviznih vrat pri dvojni vstavitvi zobnika, 50 kg
- Teža = 0,388 kg/kom

### Uporaba

- Enota za preusmeritev verige protiuteži na dviznih vratih, za notranjo izravnalno težo v profilu 45 x 90 F ali 45 x 90 G

### Navodila za uporabo / način montaže

- Priklop na nosilni profil z 2 terminalnima letvicama 90 **ident št. 211029/0**
- Uporaba verige 04 **ident št. 211713/0** in uteži za stiskanje verige **ident št. 211711/0**
- Kabel je vodeni v profilu, zato zaščita rok ni potrebna