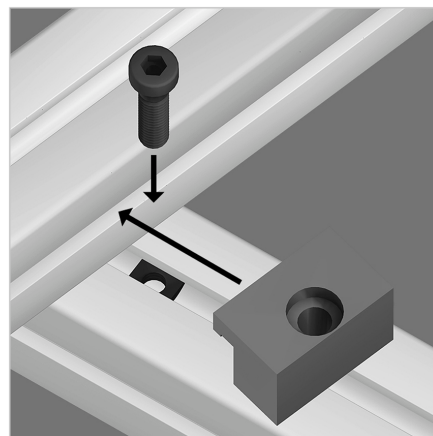
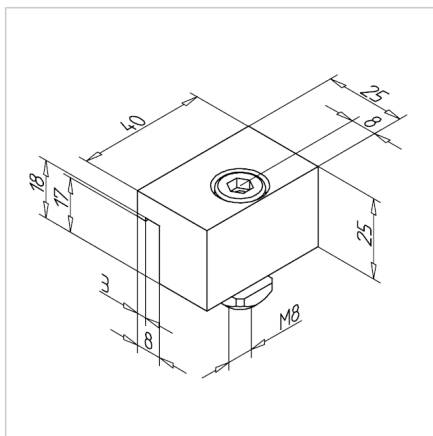
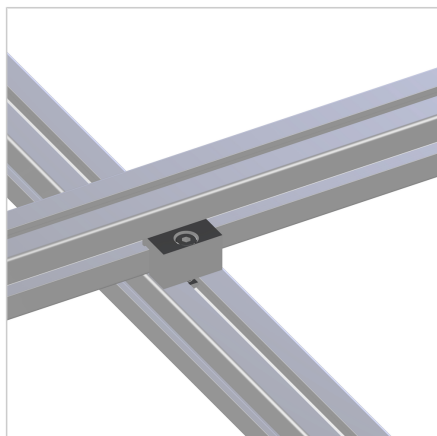


SPOJNA ŠAPA

Šifra: 211027/0

Vpenjalni spojni element za povezovanje aluminijastih profilov pod različnimi koti. Idealna za prilagodljive konstrukcije brez vrtnanja profilov.

[Povezava do izdelka →](#)



Tehnični podatki / vključeni artikli

- Aluminij, eloksiran E6/EV1
- S pritrdilnim materialom iz jekla, cinkano
- Teža = 0,063 kg/kom

Uporaba

- Vzporedna povezava profilov pod različnimi koti

Navodila za uporabo / način montaže

- Priprnite na utor profila z priloženim pritrdilnim materialom
- Ni potrebno strojno obdelovanje