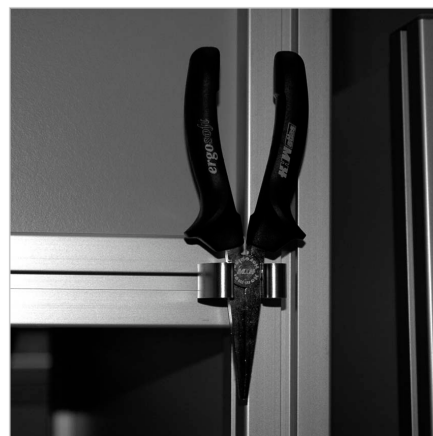
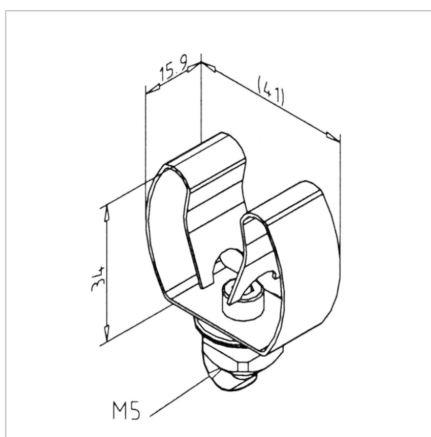


SPONKA 16 ZA PREMER 16-25mm

Šifra: 320538/0

Držalo za orodje od 16 do 25 mm omogoča hiter dostop do ročnega orodja, varno shranjevanje in boljšo organizacijo delovnega mesta.

[Povezava do izdelka →](#)



Tehnični podatki / vključeni artikli

- Jeklo
- Nerjaveče jeklo 1.4319
- Priponka za pritrnitev s pritrtilnim kompletnim priborom
- Kvadratna matica Z, ESD primerna
- Teža = 0,028 kg/komad

Uporaba

- Držalo za različna orodja s premerom \varnothing 16 - 25 mm

Navodila za uporabo / način montaže

- Privijte v utor profila s priloženim montažnim materialom in zategnite montažni vijak