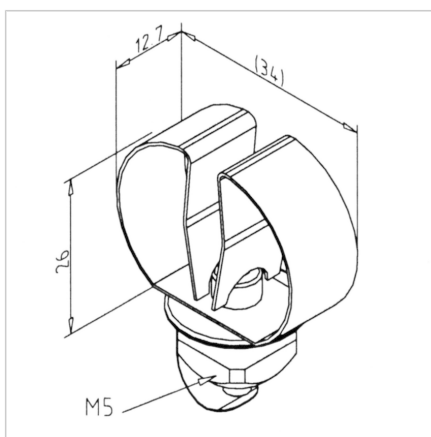


## SPONKA 8 ZA PREMER - 12mm

Šifra: 320537/0

Držalo za orodje 8-12 mm omogoča stabilno pritrditev orodja, preprečuje izgubo kosov in poenostavi organizacijo manjših delovnih pripomočkov.

[Povezava do izdelka →](#)



### Tehnični podatki / vključeni artikli

- Jeklo
- Nerjaveče jeklo 1.4319
- Priključni sponki z montažnim kompletom
- Kvadratna matica Z, ESD združljiva
- Teža = 0,017 kg/kom

### Uporaba

- Držalo za različna orodja z  $\varnothing$  8 - 12 mm

### Navodila za uporabo / način montaže

- Privijte v utor profila s priloženim montažnim materialom in zategnite montažni vijak