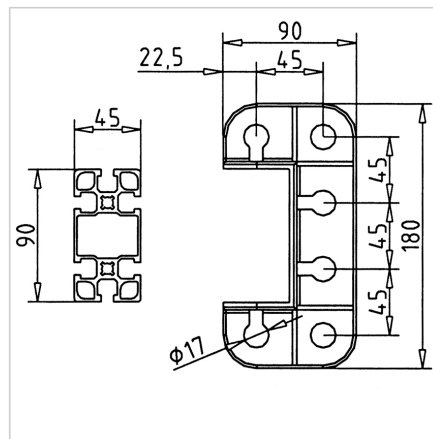
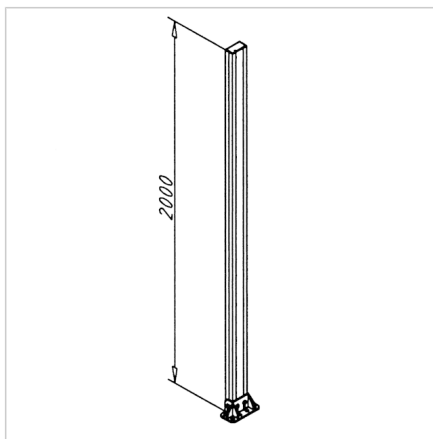


STEBER ZAŠČITNEGA POLJA 45 X 90 L=2000mm

Šifra: 230060/0

[Povezava do izdelka →](#)



Tehnični podatki / vključeni artikli

- Aluminij, ekstrudiran, anodiziran E6/EV1
- Iz profila 45 x 90 F
- Noga 90 GD predhodno sestavljena
- Brez talnega sidra
- Teža = 6,740 kg/kos

Uporaba

- Uporabite kot kotne stebre za zaščitne enote ali za večje bočne obremenitve običajnih enot

Navodila za uporabo / način montaže

- Postavite nogo na ustrezno mesto
- Označite položaj vrtin na tleh
- Namestite in privijte talno sidro