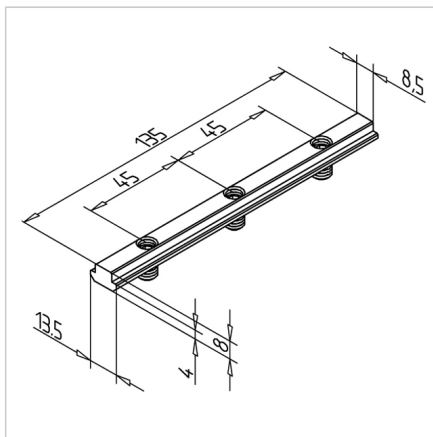


T-SLOT PLOŠČICA 135

Šifra: 210988/0

T-letev 135 za podaljševanje alu profilov in pritrditev valjčnih elementov v vodilu LW. Trajna in enostavna za montažo.

[Povezava do izdelka →](#)



Tehnični podatki / vključeni artikli

- Jeklo, cinkano
- 3 pritrditveni vijaki M8 z notranjim šestkotnikom SW4
- Nerjaveča različica **ident št. 210987/0**
- Teža = 0,094 kg/kom

Uporaba

- Podaljšek profila
- Pritrditev valjčnih elementov v vodilu LW

Navodila za uporabo / način montaže

- Vstavite v utor profila
- Zategnite s pritrditvenim vijakom
- Brez potrebe po obdelavi
- Pri večjih presekih profilov ali večjih obremenitvah je potrebno uporabiti več vpenjalnih trakov
- S pritrditvijo vijakov se letev s T-utorom čvrsto oprime bočnih strani utora
- [Oglejte si animacijo uporabe artikla.](#)