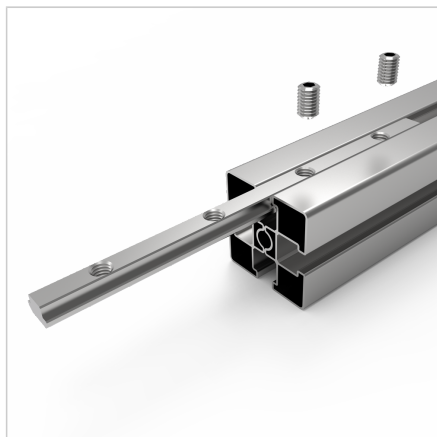


T-SLOT PLOŠČICA 180 NERJAVEČA

Šifra: 210986/0

T-letev 180 iz nerjavečega jekla za podaljševanje alu profilov in pritrditev valjčnih elementov v vodilu LW.

[Povezava do izdelka →](#)



Tehnični podatki / vključeni artikli

- Nerjaveče jeklo
- 4 pritrdilni čepi M8 z notranjim šestkotnikom SW4
- Nerjaveča različica **ident št. 210986/0**
- Teža = 0,150 kg/kom

Uporaba

- Sprednja povezava na mestu spoja
- Podaljšek profila
- Pritrditev valjčnih elementov v vodilu LW

Navodila za uporabo / način montaže

- Vstavite v utor profila
- Zategnite s pritrditvenim vijakom
- Brez potrebe po obdelavi
- Pri večjih presekih profilov ali večjih obremenitvah je potrebno uporabiti več vpenjalnih trakov
- S pritrditvijo vijakov se letev s T-utorom čvrsto oprime bočnih strani utora