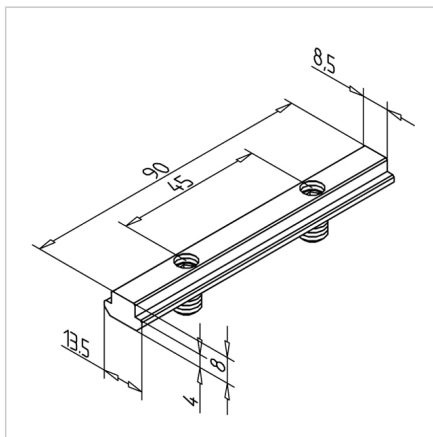


T-SLOT PLOŠČICA 90

Šifra: 211029/0

T-letev 90 za podaljševanje alu profilov in pritrnitev valjčnih elementov v vodilu LW. Trajna in enostavna za montažo.

[Povezava do izdelka →](#)



Tehnični podatki / vključeni artikli

- Jeklo, pocinkano
- 2 pritrtilna čepa M8 z notranjim šestkotnikom SW 4
- Na voljo tudi nerjaveča izvedba - ident št. [210992/0](#)
- Teža = 0,062 kg/kos

Uporaba

- Podaljšek profila
- Pritrditev valjčnih elementov v vodilu LW

Navodila za uporabo / način montaže

- Vstavite v utor profila
- Zategnite s pritrditvenim vijakom
- Brez potrebe po obdelavi
- Pri večjih presekih profilov ali večjih obremenitvah je potrebno uporabiti več vpenjalnih trakov
- S pritrditvijo vijakov se letev s T-utorom čvrsto oprime bočnih strani utora
- [Oglejte si animacijo uporabe artikla.](#)