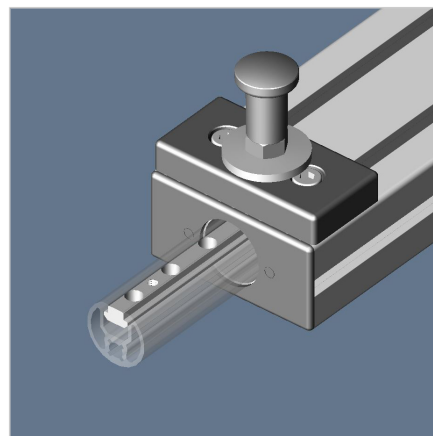
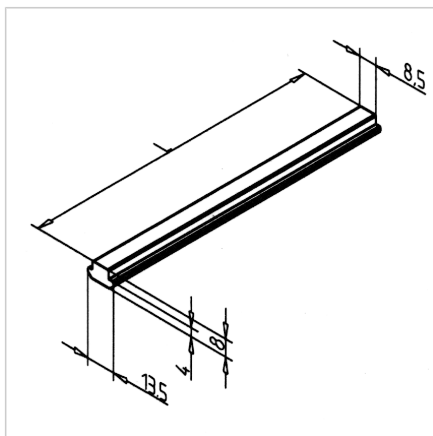


T-SLOT PLOŠČICA PROFIL NERJAVEČ

Šifra: 211030/1

T-letev iz nerjavečega jekla za izdelavo priključnih blokov, povezovalnih elementov v posebnih dolžinah, ojačitev in letve s posebnimi izvrtinami za prilagojene konstrukcije.

[Povezava do izdelka →](#)



Tehnični podatki / vključeni artikli

- Nerjaveče jeklo
- Teža = 0,652 kg/m
- Dolžina palice = 4 m

Uporaba

- Izdelava priključnih blokov, povezovalnih elementov v posebnih dolžinah
- Izdelava ojačitev
- Letve s posebnimi izvrtinami

Navodila za uporabo / način montaže

- Vstavite v utor profila