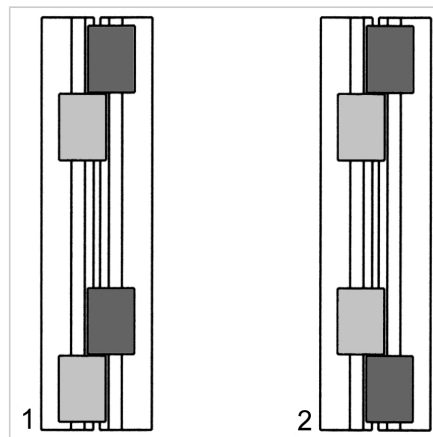
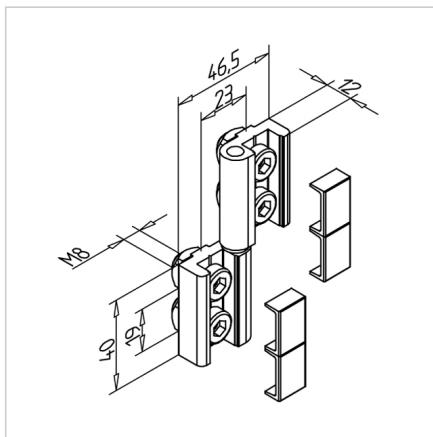
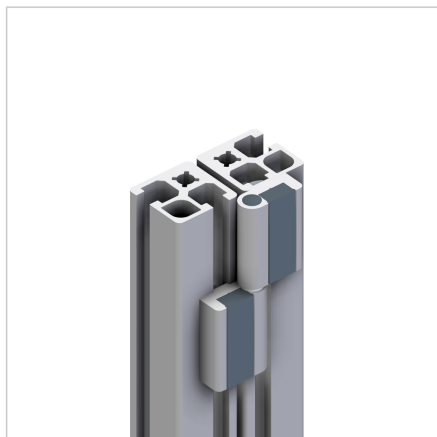


## TEČAJ 19 BREZ SPOJNIH ELEMENTOV

Šifra: 211100/2

Tečaj za profile 19 brez zadnje letve omogoča prilagodljivo povezavo aluminijastih elementov pod različnimi koti.

[Povezava do izdelka →](#)



### Tehnični podatki / vključeni artikli

- Aluminij, eloksiran E6/EV1
- Z osjo iz nerjavečega jekla
- Vključeni vijaki in matice iz pocinkanega jekla
- Priloženi zaključni pokrovi
- Nosilnost do 400 N
- Teža = 0,109 kg/kos

### Uporaba

- Snemljiva vrata, lopute, ploščati elementi v navpični postavitvi
- Če so tečaji nameščeni v obratni smeri, je mogoče izdelati tudi nespemljive in vodoravno nameščene konstrukcije
- Povezava profilov 19 pod različnimi koti

### Navodila za uporabo / način montaže

- Pritrditev v utor profila s priloženim pritrdilnim materialom
- Za pritrditev neposredno na ploščate elemente ali površine profilov dobavljamo tečaj 19 brez pritrdilnega elementa **ident št. 211100/2**
- 1: Možno odstraniti z dvigom
- 2: Namestitev ni odstranljiva