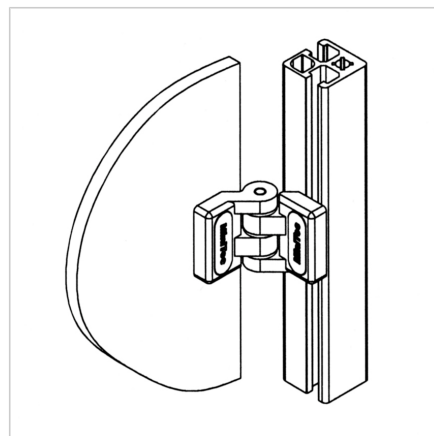
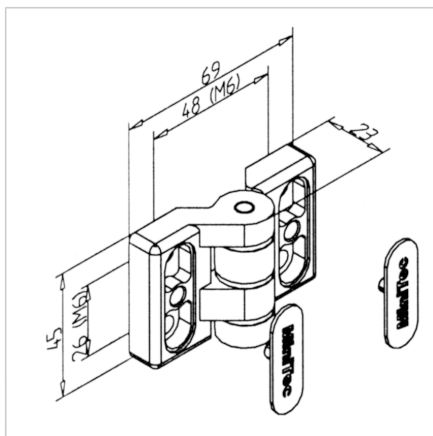
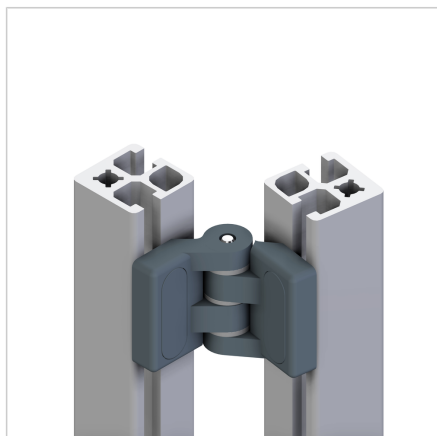


TEČAJ 19 S

Šifra: 211044/0

Tečaj 19 S za aluminijaste profile omogoča zanesljivo odpiranje vrat in pokrovov v zaščitnih enotah ter industrijskih konstrukcijah.

[Povezava do izdelka →](#)



Tehnični podatki / vključeni artikli

- Aluminij, tlačno litje, prašno lakiran, siv
- Zatič tečaja, jeklo, cinkano
- Priloženi zaključni pokrovi
- Brez montažnega kompleta
- Nosilnost do 600 N, statično
- Teža = 0,100 kg/komad

Uporaba

- Primerno za večja vrata in pokrove profilov 19 ali 32
- Zaščitne enote
- Povezava profilov 19 in 32 pod katerim koli kotom

Navodila za uporabo / način montaže

- Vsako polovico tečaja pritrдите z 2 vijakoma M6 x 18 in 2 kvadratnima maticama na profil, ali pritrдите neposredno z vijaki na površinske elemente glede na trdnost materiala
- Za težke obremenitve uporabite več tečajev
- Kot vrtenja do 270°