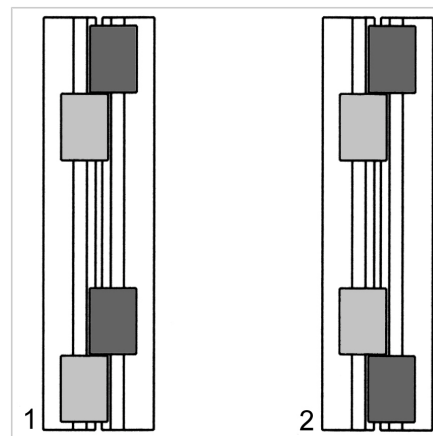
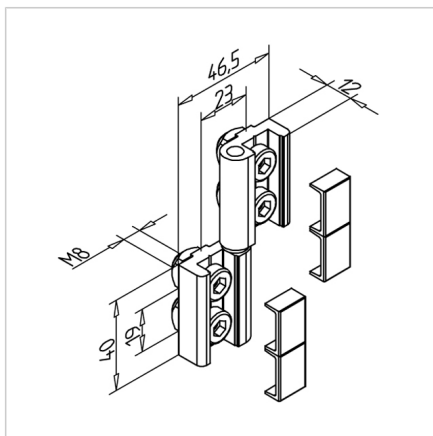
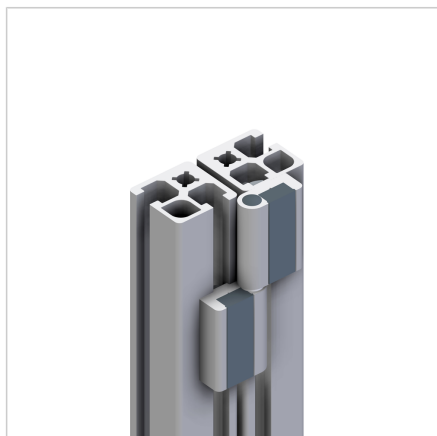


## TEČAJ 19

Šifra: 211100/0

Tečaj 19 za aluminijaste profile omogoča zanesljivo odpiranje vrat in pokrovov v zaščitnih enotah ter industrijskih konstrukcijah.

[Povezava do izdelka →](#)



### Tehnični podatki / vključeni artikli

- Aluminij, eloksiran E6/EV1
- Z osjo iz nerjavnega jekla
- Priloženi vijaki in matice
- Priloženi zaključni pokrovi
- Vzmetna ploščica **ident št. 211100/7**
- Nosilnost do 400 N
- Teža = 0,110 kg/kos

### Uporaba

- Snemljiva vrata, lopute, ploščati elementi v navpični postavitvi
- Če so tečaji nameščeni v nasprotni smeri, je mogoče izdelati tudi neodstranljive in vodoravno nameščene konstrukcije
- Povezava profilov 19 pod različnimi koti

### Navodila za uporabo / način montaže

- Privijte v utor profila s priloženimi vijaki in maticami
- Za pritrditev neposredno na ploščinske elemente ali na površine profilov dobavimo tečaj 19 brez pritrdilnega elementa **ident št. 211100/2**
- 1: Možno odstraniti z dvigom
- 2: Namestitev ni odstranljiva