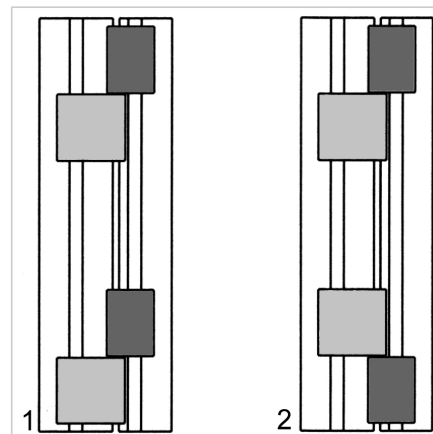
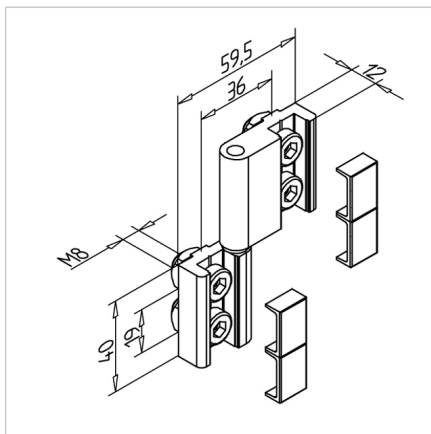
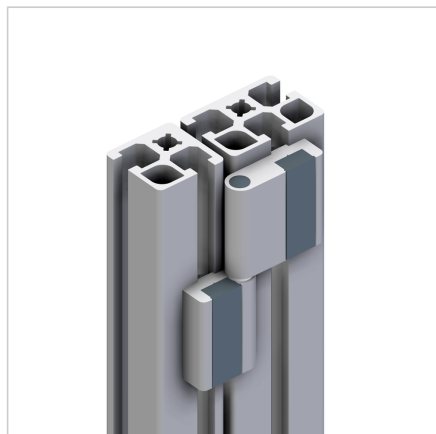


TEČAJ 32 BREZ ZADNJEGA NASLONA

Šifra: 211095/2

Tečaj za profile 32 brez zadnje letve omogoča prilagodljivo povezavo aluminijastih elementov pod različnimi koti.

[Povezava do izdelka →](#)



Tehnični podatki / vključeni artikli

- Aluminij, eloksiran E6/EV1
- Z gredjo iz nerjavečega jekla
- Vključeni vijaki in matice iz pocinkanega jekla
- Priloženi zaključni pokrovi
- Nosilnost do 400 N
- Teža = 0,132 kg/kom

Uporaba

- Odstranljiva vrata, lopute, gibljivi deli na profilih 32
- Če so tečaji nameščeni v nasprotni smeri, je možno izdelati tudi nespremenljive in vodoravno nameščene konstrukcije
- Povezovanje profilov 19, 32 in 45 pod poljubnim kotom

Navodila za uporabo / način montaže

- Privijte v utor profila s priloženimi vijaki in maticami
- Za pritrditev neposredno na površinske elemente ali na površine profilov dobavljamo tečaj 32 brez pritrdilnega elementa **ident št. 211095/2**
- 1: Možno odstraniti z dvigom
- 2: Namestitev ni odstranljiva