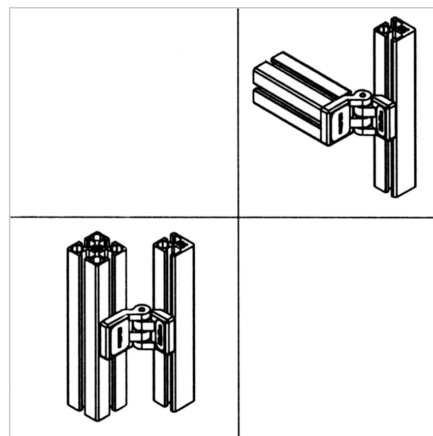
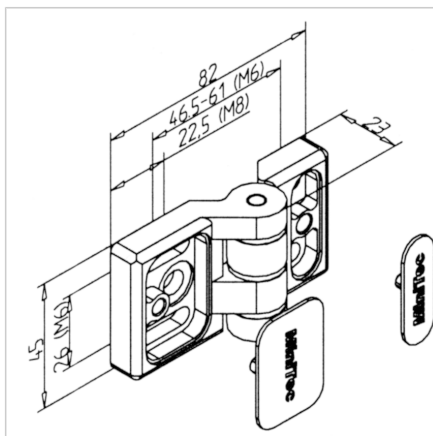
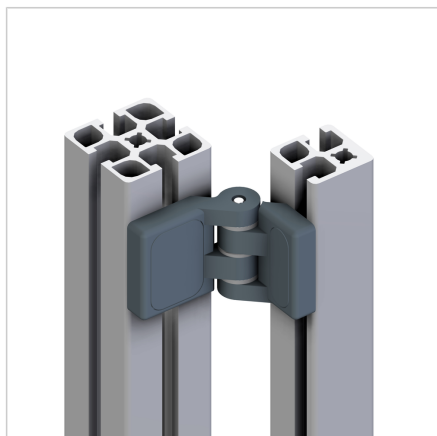


TEČAJ 32 S

Šifra: 211055/0

Tečaj 32 S za aluminijaste profile omogoča zanesljivo odpiranje vrat in pokrovov v zaščitnih enotah ter industrijskih konstrukcijah.

[Povezava do izdelka →](#)



Tehnični podatki / vključeni artikli

- Aluminij, tlačno litje, prašno barvano, sivo
- Os tečaja, jeklo, pocinkano
- Priloženi zaključni pokrovi
- Brez pritrdilnega kompleta
- Nosilnost do 600 N, statično
- Teža = 0,102 kg/kom

Uporaba

- Primeren za velika vrata in pokrove
- Varovalne enote
- Povezovanje profilov 19, 32 in 45 pod katerikoli kotom

Navodila za uporabo / način montaže

- Pripnite krajšo polovico tečaja na utor profila z 2 vijakoma M6 x 18 in 2 kvadratnima maticama ali uporabite vijake, prilagojene debelini materiala, za neposredno pritrditev na površinske elemente
- Drugo polovico tečaja pritrdite na profil 45 x 45 z vijakom M8 x 30 ali z 2 vijakoma M6 x 18
- Za zahtevnejše aplikacije uporabite več tečajev
- Obseg vrtenja do 270°