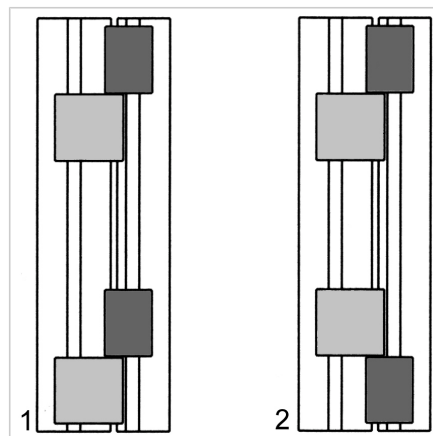
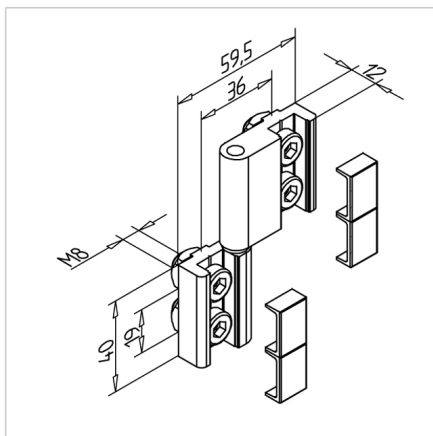
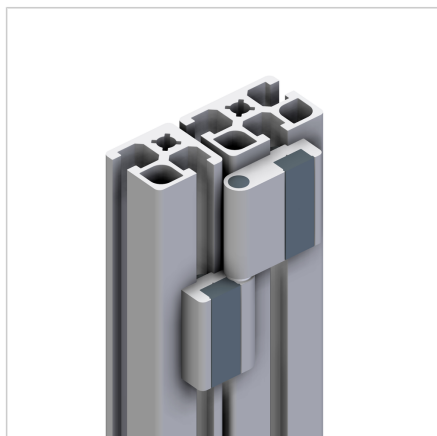


TEČAJ 32 Z VZMETNIMI MATICAMI

Šifra: 211095/7

Tečaj 32 s kvadratno matico in fiksacijo položaja za zanesljivo povezovanje profilov različnih velikosti in kotov v aluminijastih konstrukcijah.

[Povezava do izdelka →](#)



Tehnični podatki / vključeni artikli

- Aluminij, eloksiran E6/EV1
- Z gredjo iz nerjavečega jekla
- Vključeni vijaki in matice iz pocinkanega jekla
- Priloženi zaključni pokrovi
- Nosilnost do 400 N
- Teža = 0,135 kg/kom

Uporaba

- Odstranljiva vrata, pokrovi, gibljivi deli na profilih 32
- Če so tečaji nameščeni v nasprotni smeri, je mogoče izdelati tudi nepremične in vodoravno montirane konstrukcije
- Povezovanje profilov 19, 32 in 45 pod katerikoli kotom

Navodila za uporabo / način montaže

- Pritrdite na režo profila s priloženim pritrdilnim materialom
- Za neposredno pritrditev na površinske elemente ali na površine profila dobavimo tečaj 32 brez pritrdilnega elementa **ident št. 211095/2**
- 1: Možno odstraniti z dvigom
- 2: Namestitev ni odstranljiva