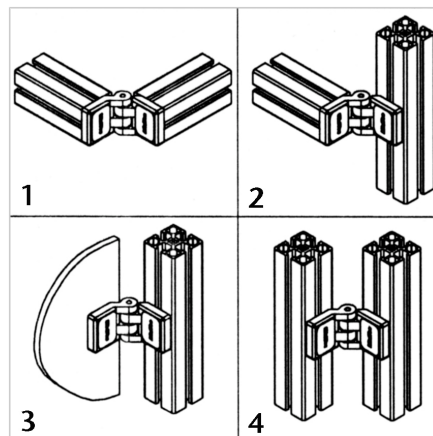
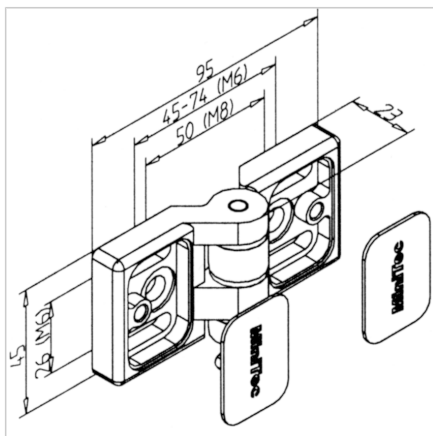
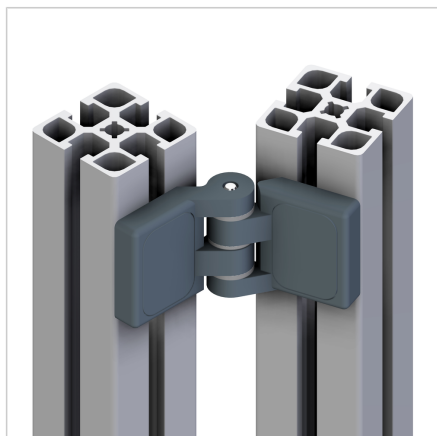


TEČAJ 45 S

Šifra: 211098/0

Tečaj 45 S za aluminijaste profile omogoča zanesljivo odpiranje vrat in pokrovov v zaščitnih enotah ter industrijskih konstrukcijah.

[Povezava do izdelka →](#)



Tehnični podatki / vključeni artikli

- Aluminij, tlačno litje, prašno lakiran, siv
- Os tečaja, jeklo, pocinkano
- Priloženi zaključni pokrovi
- Brez pritrdilnega kompleta
- Nosilnost do 600 N, statično
- Teža = 0,099 kg/kom

Uporaba

- Primerno za velika vrata in pokrove
- Zaščitne enote
- Povezava profilov pod različnimi koti
- Za težke aplikacije uporabite več tečajev

Navodila za uporabo / način montaže

- 1: 2 vijaka M8 x 16
- 2: 2 vijaka M6 x 16, 2 kvadratni matici z vzmetjo M6, 1 vijak M8 x 16
- 3: 2 vijaka M6 x 16, 2 kvadratni matici z vzmetjo M6, za panelni element 2 vijaka M6 glede na debelino materiala
- 4: 4 vijaki M6 x 16, 4 kvadratne maticе z vzmetjo M6
- Razpon vrtenja do 270°