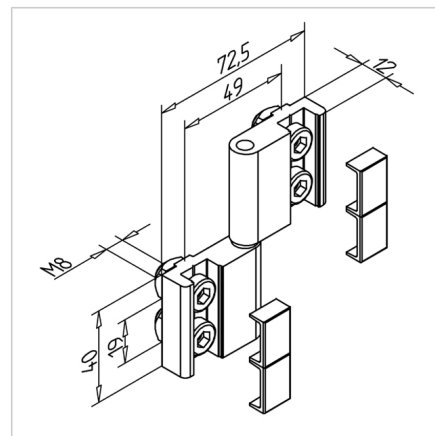
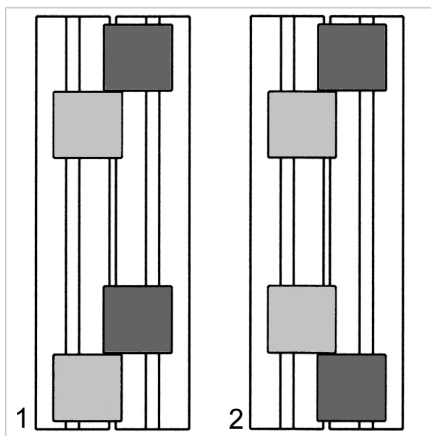
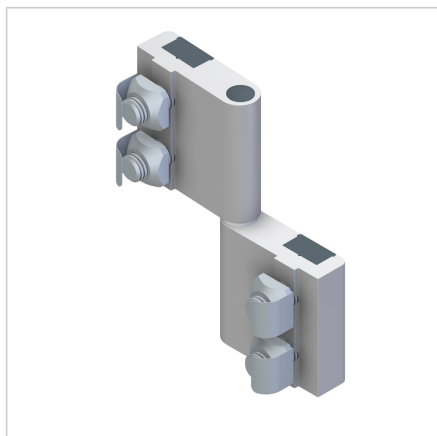


TEČAJ 45 Z VZMETNIMI MATICAMI

Šifra: 211096/7

Tečaj 45 s kvadratno matico in fiksacijo položaja za zanesljivo povezovanje profilov različnih velikosti in kotov v aluminijastih konstrukcijah.

[Povezava do izdelka →](#)



Tehnični podatki / vključeni artikli

- Aluminij, eloksiran E6/EV1
- Z gredjo iz nerjavečega jekla
- Vključeni vijaki in matice iz pocinkanega jekla
- Priloženi zaključni pokrovi
- Nosilnost do 400 N
- Teža = 0,152 kg/kom

Uporaba

- Odstranljiva vrata, pokrovi, gibljivi deli na profilih 45
- Povezava profilov 45 pod različnimi koti
- Pritrdilni kot zaščitne enote
- Če so tečaji nameščeni v nasprotni smeri, je mogoče izdelati tudi nepremične in horizontalno nameščene konstrukcije

Navodila za uporabo / način montaže

- Priprnite na utor profila s priloženimi vijaki in maticami
- 1: Možno odstraniti z dvigom
- 2: Namestitev ni odstranljiva