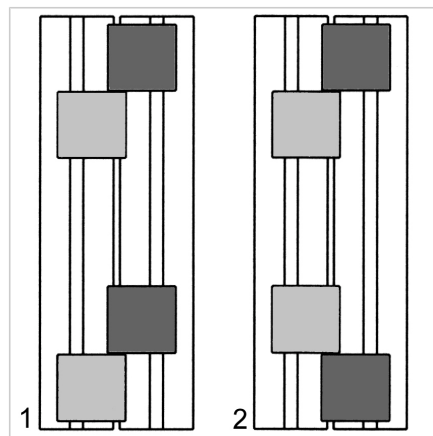
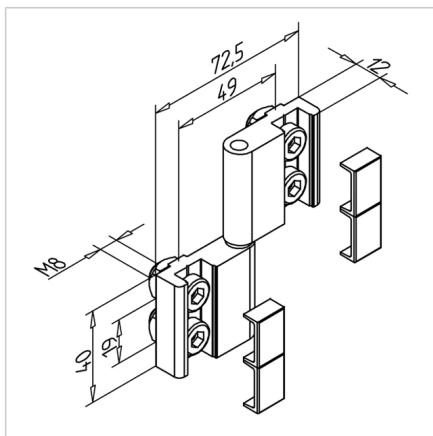
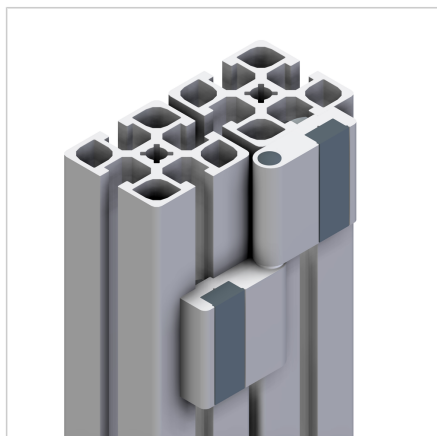


## TEČAJ 45

Šifra: 211096/0

Tečaj 45 za aluminijaste profile omogoča zanesljivo odpiranje vrat in pokrovov v zaščitnih enotah ter industrijskih konstrukcijah.

[Povezava do izdelka →](#)



### Tehnični podatki / vključeni artikli

- Aluminij, anodiziran E6/EV1
- Z gredjo iz nerjavečega jekla
- Vključeni vijaki in matice iz pocinkanega jekla
- Priloženi zaključni pokrovi
- Naročilo z maticami za pozicijsko fiksacijo, **ident št. 211096/7**
- Nosilnost do 400 N
- Teža = 0.151 kg/kom

### Uporaba

- Odstranljiva vrata, pokrovi, gibljivi deli na profilih 45
- Povezava profilov 45 pod različnimi koti
- Pritrdilni kot varnostne enote
- Če so tečaji nameščeni v nasprotni smeri, je mogoče izdelati tudi nepremične in vodoravno nameščene konstrukcije

### Navodila za uporabo / način montaže

- Pritrditev v utor profila s priloženimi vijaki in maticami
- Za pritrditev neposredno na površinske elemente ali površine profilov dobavljamo tečaj 45 brez pritrdilnega elementa **ident št. 211096/2**
- 1: Možno odstraniti z dvigom
- 2: Namestitev ni odstranjiva