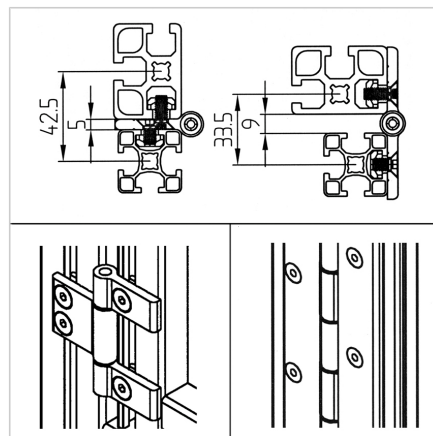
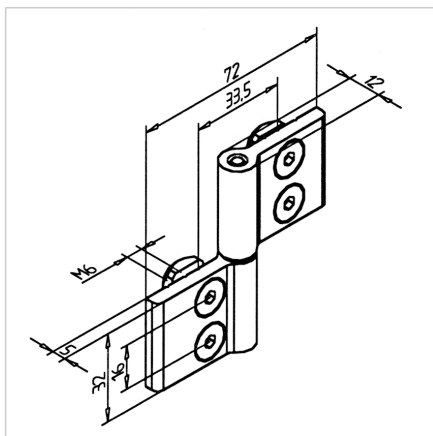
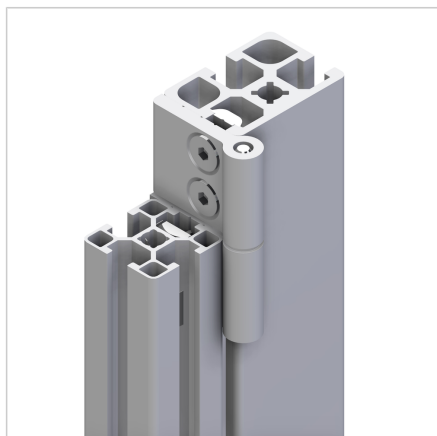


TEČAJ L 19/30

Šifra: 211374/0

Tečaj L 19/30 za aluminijaste profile omogoča zanesljivo odpiranje vrat in pokrovov v zaščitnih enotah ter industrijskih konstrukcijah.

[Povezava do izdelka →](#)



Tehnični podatki / vključeni artikli

- Aluminij, eloksiran E6/EV1
- Z gredjo iz nerjavečega jekla
- Vključeni vijaki in matice iz pocinkanega jekla
- Nosilnost do 400 N
- Teža = 0,089 kg/kos

Uporaba

- Odstranljiva vrata, pokrovi in gibljivi deli za profile 19, 32 in 45
- Z nasprotno usmerjeno postavitvijo tečajev je mogoče izdelati tudi neodstranljive, vodoravno nameščene konstrukcije
- Povezovanje profilov 19 in 30 pod poljubnim kotom

Navodila za uporabo / način montaže

- Privijte v utor profila s priloženimi vijaki in maticami
- Za izdelavo tečajev poljubnih dolžin in razmakov izvrtin ter za izvedbo klavirskih tečajev je na voljo tečajni profil 5GB **ident št.** 20.0093/0 (neeloksiran)