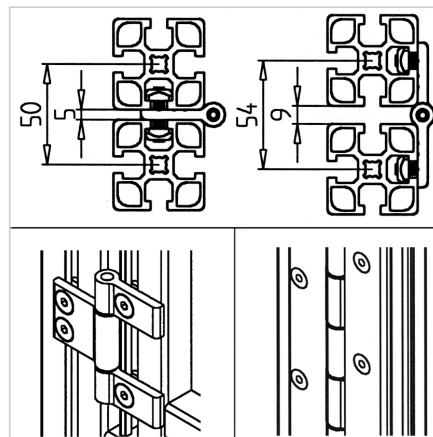
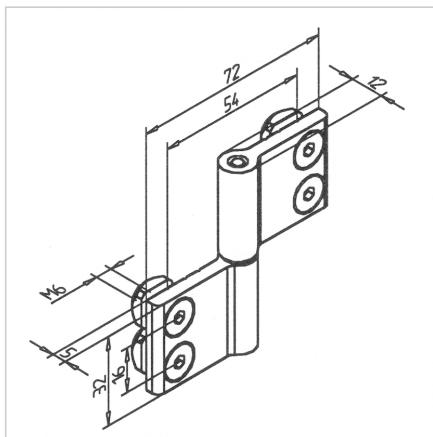
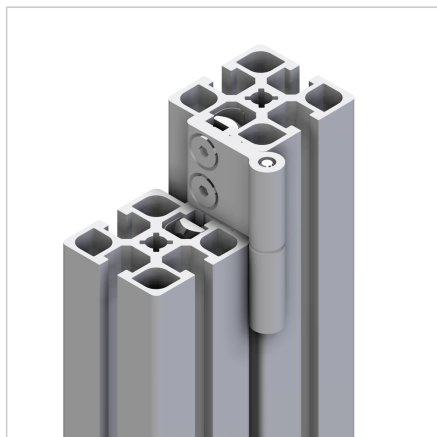


TEČAJ L 45/45

Šifra: 211378/0

Kotni tečaj L 45/45 za stabilno in prilagodljivo povezovanje aluminijastih profilov v različnih konstrukcijah.

[Povezava do izdelka →](#)



Tehnični podatki / vključeni artikli

- Aluminij, anodiziran E6/EV1
- Z jeklenim gredjo iz nerjavečega jekla
- Vključeni vijaki in matice iz pocinkanega jekla
- Nosilnost do 400 N
- Teža = 0,089 kg/kom

Uporaba

- Odstranljiva vrata, pokrovi, premični deli na profilih 45
- Pritrdilni kot varnostne enote
- Če so tečaji nameščeni v nasprotni smeri, je možno izdelati tudi nepremične in vodoravno nameščene konstrukcije
- Povezava profilov 45 pod različnimi koti

Navodila za uporabo / način montaže

- Pritrdite na utor profila s priloženimi vijaki in maticami