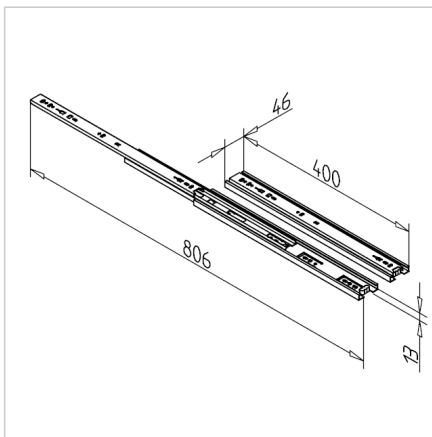


TELESKOPSKA VODILA 400/406

Šifra: 320801/0

Vodilo za predal omogoča gladko in tiho odpiranje ter zapiranje predalov za zanesljivo in dolgotrajno uporabo.

[Povezava do izdelka →](#)



Tehnični podatki / vključeni artikli

- Jeklo, pocinkano
- Zaklepanje v potisnjenem in izvlečenem položaju
- Največja nosilnost na predal: 35 kg
- Montažna dolžina 400 mm, izvlečna dolžina 406 mm
- **Druge dolžine na zahtevo**
- Dobava: 2 kosa
- Teža = 1,225 kg/par

Uporaba

- Izvlek predala z uporabo krogličnega vodila
- Izvlek nosilcev obdelovancev

Navodila za uporabo / način montaže

- Pritrditev na stranico predala in profil