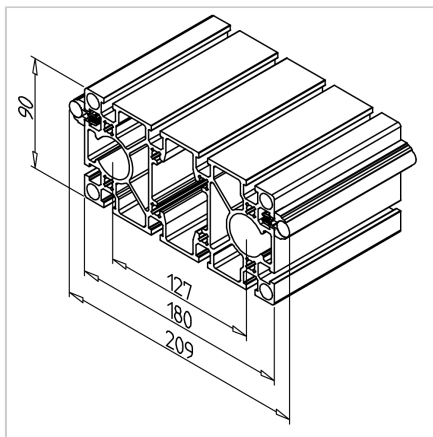
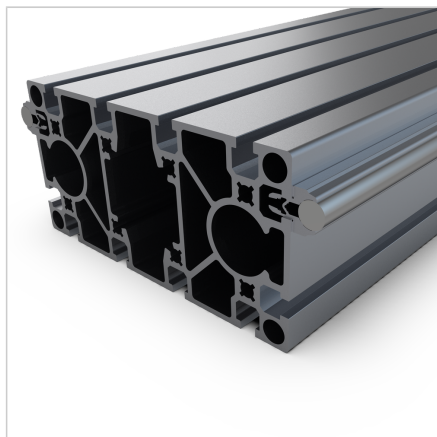


TIRNICA LINEARNA 180 F NERJAVEČA

Šifra: 280011/3

Vodila 180 F iz nerjavečega jekla za natančne in odporne linearne premike v linearnih sistemih.

[Povezava do izdelka →](#)



Tehnični podatki / vključeni artikli

- Aluminij, anodiziran E6/EV1
- Na obeh straneh z nosilnim profilom za gredi in gredmi Ø 12 h6, predhodno montirano
- Brez končnih pokrovov
- Teža = 14,516 kg/m
- Dolžina palice = 6 m

Uporaba

- Linearna in stebrična vodila za visoke obremenitve
- Vračanje jermena v profilu
- **Posebne izvedbe**
Za daljše dolžine ali za prilagoditev omejenim montažnim pogojem je **na zahtevo** možno spoje tirnic izvrtati ali proizvesti v krajših delih.

Navodila za uporabo / način montaže

- Za vertikalno uporabo ali visokohitrostne aplikacije priporočamo uporabo naprav za zadrževanje gredi **ident št. 280052/0**
- Za uporabo naprav za zaklepanje gredi na obeh straneh morata biti gred in nosilec gredi vsaj 30 mm krajša od skupne dolžine