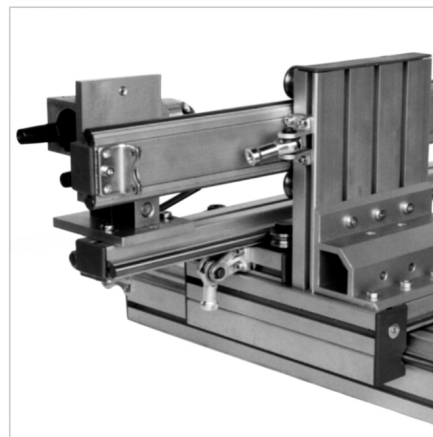
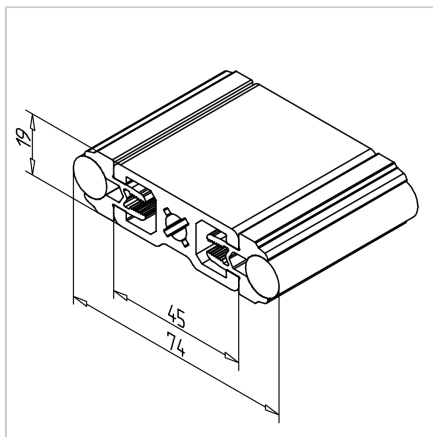
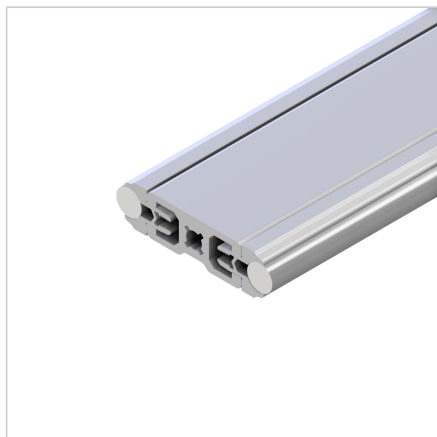


TIRNICA LINEARNA 19

Šifra: 280009/0

Vodila 19 za linearna in stolpna vodila, na voljo posebne izvedbe po naročilu.

[Povezava do izdelka →](#)



Tehnični podatki / vključeni artikli

- Aluminij, anodiziran E6/EV1
- Profil 19 x 45
- Na obeh straneh z nosilnim profilom za gred in gredmi Ø 12 h6, predhodno vgrajeno
- Brez končnih kopic
- Nerjaveča različica **ident št. 280009/3**
- Teža = 3,666 kg/m
- Dolžina palice = 6 m

Uporaba

- Linearna in stolpna vodila
- **Posebne izvedbe**
Za daljše dolžine ali za prilagoditev omejenim montažnim prostorom je **na zahtevo** mogoče vodila tudi spojevati ali izdelati v krajših delih.

Navodila za uporabo / način montaže

- Za vertikalno uporabo ali za aplikacije pri visokih hitrostih priporočamo uporabo naprav za zadrževanje gredi **ident št. 280052/0**
- Za uporabo naprav za zaklepanje gredi na obeh straneh naj bosta gred in nosilec gredi vsaj 30 mm krajša od celotne dolžine