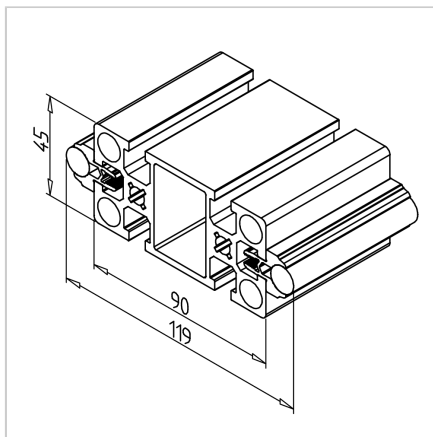


## TIRNICA LINEARNA 45X90 F NERJAVEČA

Šifra: 280007/3

Linearna vodila 45 x 90 F iz nerjavečega jekla za robustne in natančne linearne premike v zahtevnih aplikacijah.

[Povezava do izdelka →](#)



### Tehnični podatki / vključeni artikli

- Aluminij, anodiziran E6/EV1
- Profil 45 x 90
- Na obeh straneh z nosilnim profilom za gred in gredmi Ø 12 h6, predhodno vgrajeno
- Brez končnih pokrovov
- Teža = 6,190 kg/m
- Dolžina palice = 6 m

### Uporaba

- Linearna in stolpna vodila
- **Posebne izvedbe**  
Za daljše dolžine ali prilagoditev omejenim montažnim pogojem je **na zahtevo** mogoče vodila spojiti s spoji ali izdelati v krajših segmentih.

### Navodila za uporabo / način montaže

- Za vertikalno uporabo ali visokohitrostne aplikacije priporočamo uporabo naprav za zadrževanje gredi **ident št. 280052/0**
- Za uporabo naprav za zaklepanje gredi na obeh straneh morata biti gred in nosilec gredi vsaj 30 mm krajša od skupne dolžine