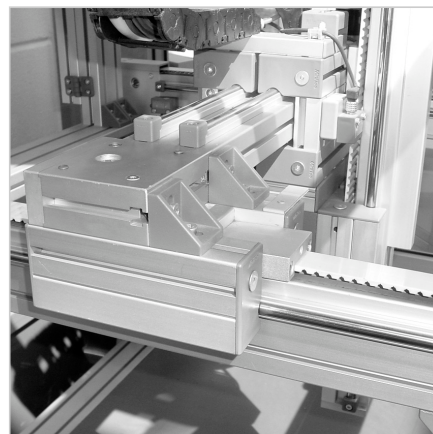
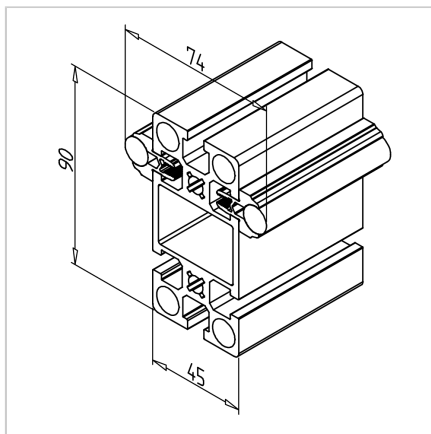


TIRNICA LINEARNA 45X90 H NERJAVEČA

Šifra: 280007/4

Linearna vodila 45 x 90 H iz nerjavečega jekla za robustne in natančne linearne premike v zahtevnih aplikacijah.

[Povezava do izdelka →](#)



Tehnični podatki / vključeni artikli

- Linear and column guides
- Belt return in profile
- **Special versions**
For longer lengths or to respond to confined installation situations, on **request**, the rails can also be butt-jointed or can be produced divided into shorter lengths.

Uporaba

- Linearna in stolpna vodila
- **Posebne izvedbe**
Za daljše dolžine ali prilagoditev omejenim montažnim pogojem je **na zahtevo** mogoče vodila spojiti s spoji ali izdelati v krajših segmentih.

Navodila za uporabo / način montaže

- Za vertikalno uporabo ali visokohitrostne aplikacije priporočamo uporabo naprav za zadrževanje gredi **ident št. 280052/0**
- Za uporabo naprav za zaklepanje gredi na obeh straneh morata biti gred in nosilec gredi vsaj 30 mm krajša od skupne dolžine