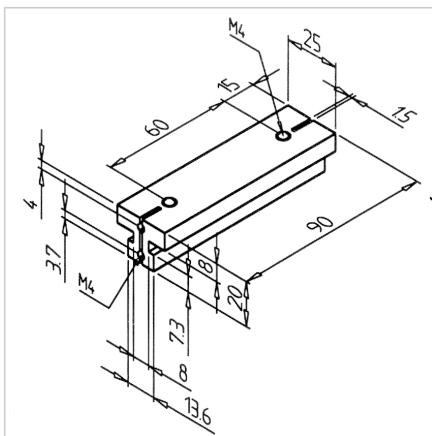


TIRNICA LINEARNA LN-S

Šifra: 221096/0

Drсна letev LN-S za alu profile zagotavlja natančno in gladko premikanje drsnih vrat, predalov in nastavljivih enot v linearnih sistemih.

[Povezava do izdelka →](#)



Tehnični podatki / vključeni artikli

- PE-UHMW, črna
- Pritrdilni komplet
- Dovoljen tlak plošče: največ 10 N/mm²
- Teža = 0,036 kg/kom

Uporaba

- Vodila drsnika LN-S
- Enote za nastavljanje
- Drсне enote
- Nosilec obdelovanca

Druge verzije

- Vstavite v utore vodilnega profila
- Nastavite drsna vodila brez zračnosti s privijanjem stranskih nastavnih vijakov (M4)
- Povežite z drsno ploščo