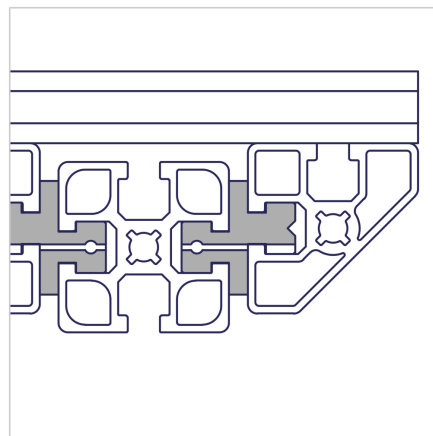
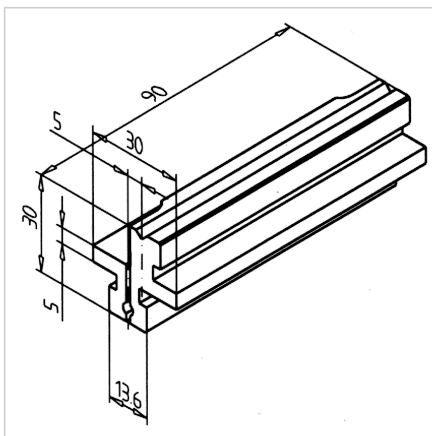


TIRNICA LINEARNA LN

Šifra: 221095/0

Drсна letev LN za alu profile zagotavlja natančno in gladko premikanje drsnih vrat, predalov in nastavljivih enot v linearnih sistemih.

[Povezava do izdelka →](#)



Tehnični podatki / vključeni artikli

- PE-UHMW, črne barve
- Komplet za pritrditev
- Dovoljen tlak na ploščo: največ 10 N/mm²
- Teža = 0,030 kg/kom

Uporaba

- Vodila drsnikov LN
- Enote za nastavitev
- Teža drsnih vrat
- Predali

Navodila za uporabo / način montaže

- Povežite z drsno ploščo
- Vstavite v utore vodilnega profila
- Nastavite brez zračnosti, uporabite pritrdilni komplet