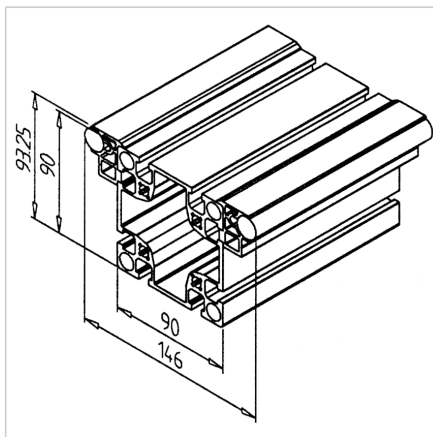


## TIRNICA LINEARNA LR 16 - 90

Šifra: 280821/0

Vodila LR16 - 90 za natančne in zanesljive linearne premike v linearnih vodilih za različne aplikacije.

[Povezava do izdelka →](#)



### Tehnični podatki / vključeni artikli

- Aluminij, anodiziran E6/EV1
- Profil 90 x 90 L
- Na obeh straneh z nosilnim profilom gredi LR 16 in gredmi  $\varnothing 16$  h6, predhodno sestavljeno montirano
- Brez končnih pokrovov
- Teža = 10,067 kg/m
- Dolžina palice = 6 m

### Uporaba

- Linearna in stebrična vodila za visoke obremenitve
- Vračanje jermena v profilu
- **Posebne izvedbe**  
Za daljše dolžine ali za prilagoditev omejenim montažnim pogojem je **na zahtevo** možno spoje tirnic izvrtati ali proizvesti v krajših delih.

### Navodila za uporabo / način montaže

- Za vertikalno uporabo ali aplikacije z visokimi hitrostmi priporočamo uporabo zadržalnega elementa gredi LR 16 **ident št. 280808/0** in **ident št. 280809/0**
- Za uporabo zadržalnih elementov na obeh straneh naj bosta gred in nosilni profil najmanj 30 mm krajša od skupne dolžine