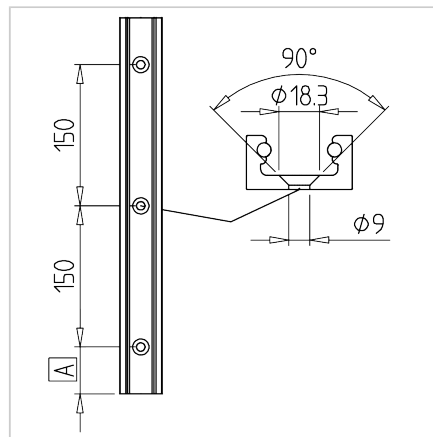
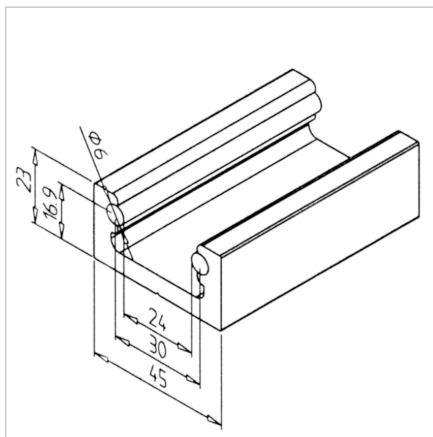
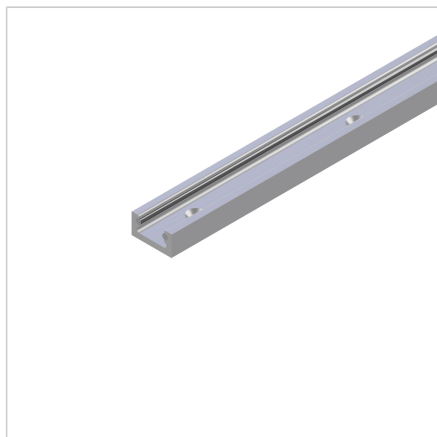


TIRNICA LINEARNA LR 6 COMPACT

Šifra: 280119/0

Vodila LR 6 za natančne in zanesljive linearne premike v linearnih vodilih za različne aplikacije.

[Povezava do izdelka →](#)



Tehnični podatki / vključeni artikli

- Aluminij, anodiziran E6/EV1
- 2 gredi $\varnothing 6$ mm h6 jeklo
- Izvrtano in pripravljeno za montažo $\varnothing 8$ mm, razmik 150 mm
- Nerjaveča različica **ident št. 280149/0**
- Teža = 1,781 kg/m
- Dolžina palice = 6 m

Uporaba

- Rokovalne naprave
- Vodila za velike predale
- Vrata

Navodila za uporabo / način montaže

- Pripnite vodilo na Minitec profil s podložnim vijakom M8 x 20 in kvadratno matico M8
- Vzorčasta razporeditev lukenj je izrezana centrirano. Če je potrebna drugačna razdalja od roba, prosimo, določite dimenzijo A. Možna dodatna razporeditev lukenj.