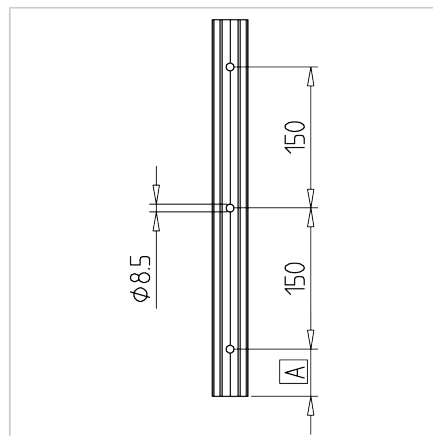
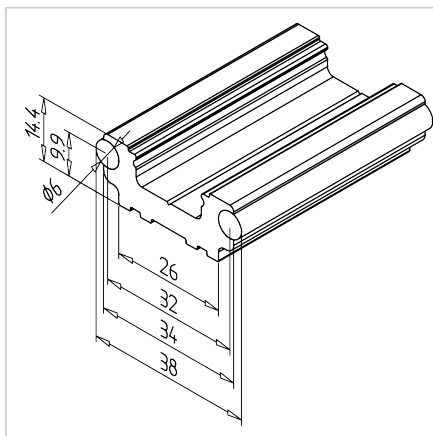


TIRNICA LINEARNA LR 6 S NERJAVEČA Z IZVRTINAMI

Šifra: 280526/0

Linearna vodila LR 6 S iz nerjavečega jekla za natančne in odporne linearne premike v manipulacijskih napravah, vodilih velikih predalov in vratih.

[Povezava do izdelka →](#)



Tehnični podatki / vključeni artikli

- Aluminij, anodiziran E6/EV1
- 2 gredi $\varnothing 6$ h6 nerjaveče jeklo
- Izvrtano in pripravljeno za montažo $\varnothing 8$ mm, razmik 150 mm
- Teža = 0,959 kg/m
- Dolžina palice = 6 m

Uporaba

- Minitec linearni vodilni sistemi LR 6
- Rokovalni sistemi
- Vodiči za velike predale
- Vrata

Navodila za uporabo / način montaže

- Priprnite vodilo na MiniTec profil s potopnim vijakom M8 x 20 in kvadratno matico M8
- Opcijski pokrovni profil, **ident št. 22.1160/0**
- Vzorčasta razporeditev lukenj je izrezana centrirano.
Če je potrebna drugačna razdalja od roba, prosimo, določite dimenzijo A.
Dodatna razporeditev lukenj je prav tako mogoča