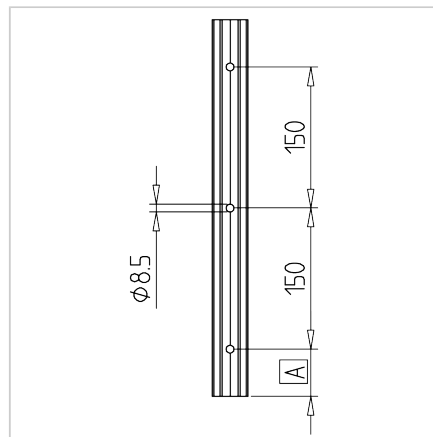
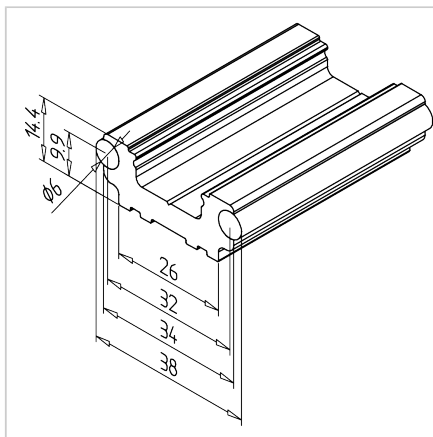


TIRNICA LINEARNA LR 6 S, Z IZVRTINAMI

Šifra: 280525/0

Vodila MiniTec LR 6 S za natančne linearne premike v manipulacijskih napravah, vodilih velikih predalov in vratih.

[Povezava do izdelka →](#)



Tehnični podatki / vključeni artikli

- Aluminij, anodiziran E6/EV1
- 2 gredi Ø 6 mm h6 jeklo
- Izvrtano in pripravljeno za montažo Ø 8 mm, razmik 150 mm
- Nerjaveča različica **ident št. 280526/0**
- Teža = 0,959 kg/m
- Dolžina palice = 6 m

Uporaba

- Minitec linearni vodilni sistemi LR 6
- Rokovalne naprave
- Vodiči za velike predale
- Vrata

Navodila za uporabo / način montaže

- Pripnite vodilo na MiniTec profil s potopnim vijakom M8 x 20 in kvadratno matico M8
- Opcijski pokrovni profil, **ident št. 22.1160/0**
- Vzorčasta razporeditev lukenj je izrezana centrirano.
Če je potrebna drugačna razdalja od roba, prosimo, določite dimenzijo A.
Dodatna razporeditev lukenj je prav tako mogoča