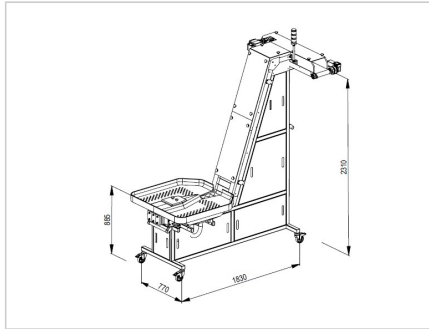


TRAČNI ELEVATOR ZA FARMACIJO

Šifra: 3002622/0

Dimenzije, materiali, pogoni, dodatna oprema po željah in zahtevah.

[Povezava do izdelka →](#)



Tehnični podatki / vključeni artikli

- inox konstrukcija transporterjev
- prašno lakirana podnožna jeklena konstrukcija,
- zaprt dizajn ogrodja,
- standardna hitrost 10 m/min oz. po dogovoru,
- transportni trak ojačan PU foodgrade z rebri in stransko harmoniko,
- 3F 380V elektro motor z gonilom,
- vibracijska posoda za doziranje pastil, tablet,...
- dodatna oprema ali izvedba po dogovoru.