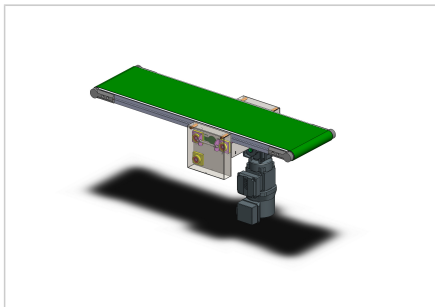


TRAČNI TRANSPORTER Z VALJI D50 IN CENTRALNIM POGONOM

Šifra: 3002618/0

Dimenzije, materiali, pogoni, dodatna oprema po željah in zahtevah.

[Povezava do izdelka →](#)



Tehnični podatki / vključeni artikli

- dolžina in širina po naročilu,
- standardna hitrost 8 m/min oz. po dogovoru,
- transportni trak PVC, PU oz. po dogovoru,
- 3F 380V elektro motor z gonilom,
- dodatna oprema ali izvedba po dogovoru.