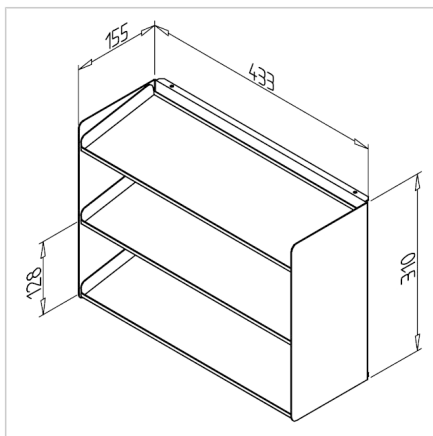


TROJNA POLICA ESD

Šifra: 320514/6

ESD polica za male zaboje izboljšuje delovni tok, omogoča učinkovito organizacijo in zmanjšuje čas iskanja drobnega materiala.

[Povezava do izdelka →](#)



Tehnični podatki / vključeni artikli

- Jeklo, prašno lakirano, siva
- 3 nivoji
- Teža = 3,800 kg/kom

Uporaba

- Za pol-odprte posode in manjše pripomočke
- Za največ 12 pol-odprtih posod, D= 165 mm, Š= 105 mm, V= 75 mm

Navodila za uporabo / način montaže

- Pritrditi na portalno strukturo
- Samostoječe ali v kombinaciji z nosilcem za škatle **ident št.320516/0**, vrtljivo