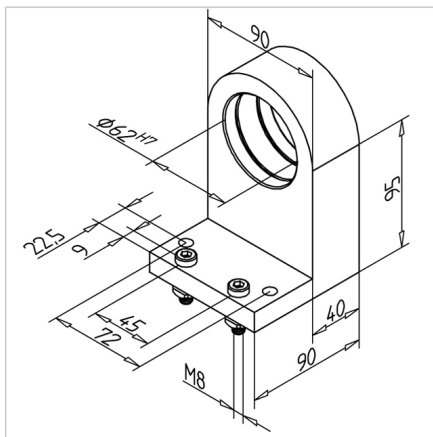
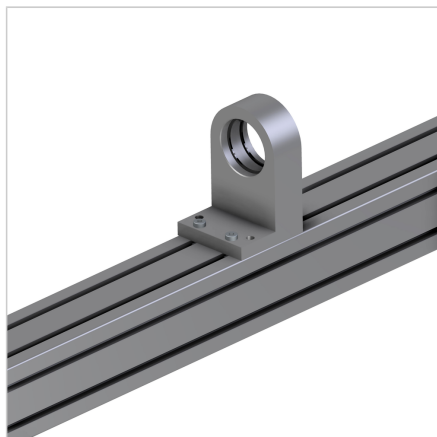


KOTNI NOSILEC LEŽAJA

Šifra: 280158/0

Nosilec za ležaje za velika vrtljiva ogrodja in montažo gredi, valjev ali osi vzdolžno ali prečno na profil.

[Povezava do izdelka →](#)



Tehnični podatki / vključeni artikli

- Aluminij
- Z vijačnim materialom
- 2 seger obroča za kroglični ležaj
- Brez krogličnega ležaja
- Teža = 1,180 kg/kom

Uporaba

- Velik vrtljiv okvir
- Ležaj osi, gredi, valjev in kolotov, vzdolžno in prečno v profilu

Navodila za uporabo / način montaže

- Vgradna odprtina za radialni kroglični ležaj 6206 2RS/ZZ, ident št. 1003503/0
- Pritrditev v utor profila s priloženim pritrdilnim materialom.