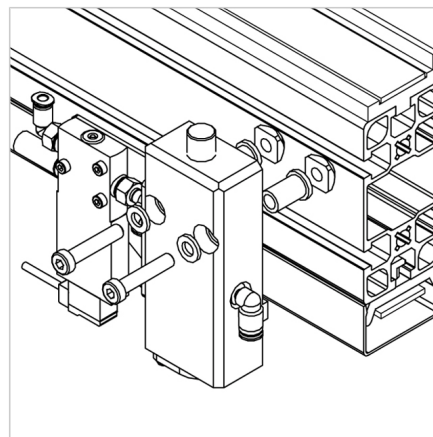
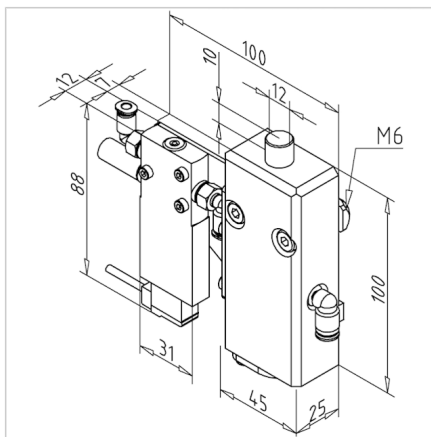


## USTAVLJALEC TSG

Šifra: 431510/0

[Povezava do izdelka →](#)



### Tehnični podatki / vključeni artikli

- Pnevmatško krmiljeno
- Ohišje PE, črno
- Pritrdilni zatiči  $\varnothing$  12 mm iz nerjavečega jekla, kaljeni
- Pripravljeno za priklop na notranji dovod zraka
- Integriran valj in ventili
- Komplet za pritrditev
- Teža = 0,482 kg/kos

### Uporaba

- Ločevanje nosilcev obdelovancev pred dovodom in izhodom, dvigali ali dvižnimi postajami
- Nadzor prioritete v pretoku nosilcev obdelovancev (WT)

### Navodila za uporabo / način montaže

- Pritrditev na notranji strani transportne linije v zgornjem profilu utora
- Priklop na dovod zraka
- Položaj je nastavljen horizontalno
- Ločevanje nosilcev z uporabo kombinacije dveh stoperjev